

FX-EX44

100 米 HDBaeT 单网线延长器 带音频嵌入，音频分离

尊敬的用户：

感谢您选择 FoxunHD FX-EX44 100 米 HDBaseT 单网线延长器，此《FX-EX44 用户手册》会告诉您如何使用 FoxunHD 100 米 HDBaseT 单网线延长器及其功能。

目 录

- 1 特点
- 2 规格
- 3 端口说明
- 4 应用场所
- 5 连接与操作
- 6 包装清单
- 7 产品服务
- 8 保证

1 特点

- 1) 每一套包含一个发射端和接收端
- 2) 通过 Cat5e/6 单网线远距离传输 1080P 达 100 米，4K 达 70 米
- 3) HDCP2.2/1.4 兼容
- 4) 支持 3D
- 5) 支持 POE 双向供电/POC 单向供电二选一可定制
- 6) 支持 RS232，以太网直通
- 7) 支持 4k@60Hz (YUV 4:2:0)视频输出
- 8) 输入音频：SPDIF5.1 和左右立体声音频分别混入
- 9) 输出音频：SPDIF5.1 和左右立体声音频分别分离
- 10) 支持双向红外传输 (20KHz-60KHz)，支持双向串口数据传输，以太网透传
- 11) 功率：13W
- 12) 尺寸 (LxWxH)：TX：152.2x112.4x28 mm；RX：152.2x112.4x28 mm
- 13) 净重：TX:459.2g RX:464.5g

2 规格

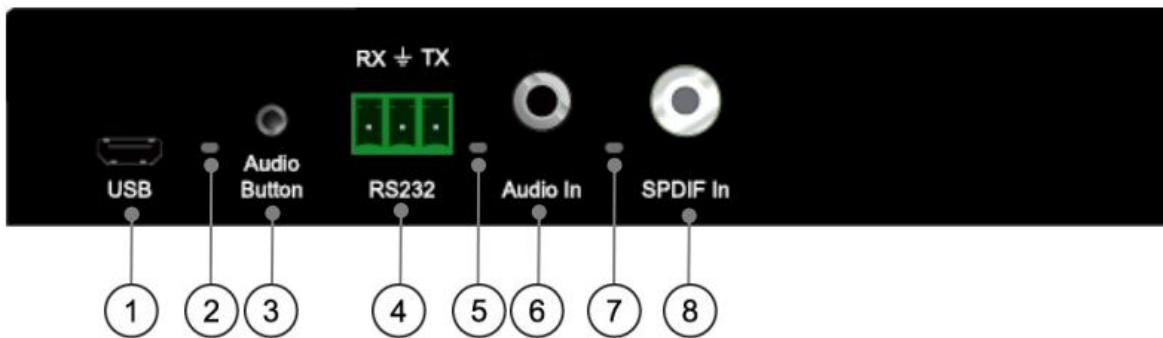
| No. | 技术参数 | |
|-----|-----------|---|
| 1 | 协议 | HDBaseT |
| 2 | 支持视频格式 | 4K@60Hz(YUV420 8bit), 4K@30Hz,1080P/1080i/720P/576P/576i/480P/480i |
| 3 | 支持音频格式 | Dolby True HD,DTS-HD 主音频 |
| 4 | HDCP | HDCP2.2 /1.4 输入,解密输出 |
| No. | 传输参数 | |
| 5 | IR 频率 | 20-60KHz |
| 6 | RS232 波特率 | 115200bps |
| No. | 发射端 | |
| 7 | 输入 | 1×HDMI 输入母口,1×模拟音频输入口,1×同轴音频输入口,1×宽频红外接收口,1×Micro USB 升级口 |

| | | |
|------------|----------------|---|
| 8 | 输出 | 1×RJ45 输出网口, 1×宽频红外发射口 |
| 9 | 其它口 | 1×RJ45 带灯网口, 1×串口 |
| 10 | RS232 | 115200bPS |
| 11 | IR 红外 | 20KHz-60KHz |
| No. | 接收端 | |
| 12 | 输入 | 1×RJ45 网口输入, 1×宽频红外接收, 1×Micro USB 升级口 |
| 13 | 输出 | 1×HDMI 输出母口, 1×模拟音频输出口,1×同轴音频输出口, 1×宽频红外发射口 |
| 14 | 其它口 | 1×RJ45 带灯网口, 1×串口 |
| 15 | RS232 | 115200bPS |
| 16 | IR 红外 | 20KHz-60KHz |
| No. | 环境与电力要求 | |
| 17 | 工作温度 | -5 to +35 °C (+23 to +95°F) |
| 18 | 工作湿度 | 5 to 90%RH (非冷凝) |
| 19 | 电源 | DC 24V/1A |
| 20 | 功率 | 13W |
| No. | 物理特性 | |
| 21 | 尺寸维度 | TX/RX: L152.2×W112.4×H25 mm |

注 1 规格如有变更,恕不另行通知。质量和尺寸是近似的。

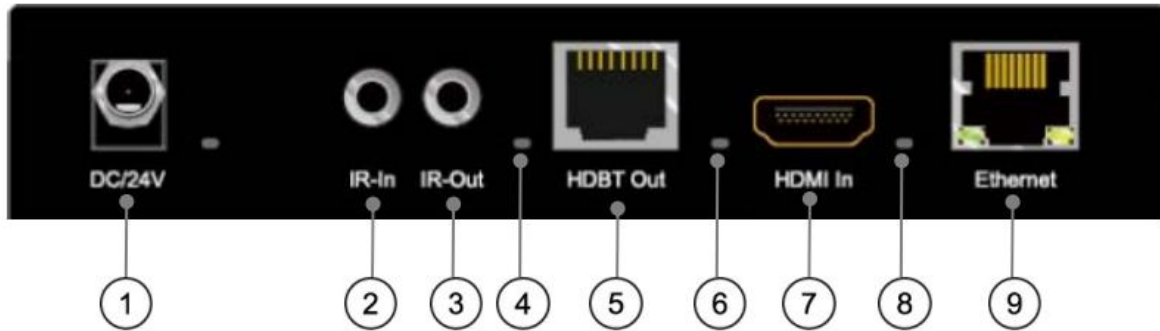
3 端口说明

EX44 -TX 正面面板



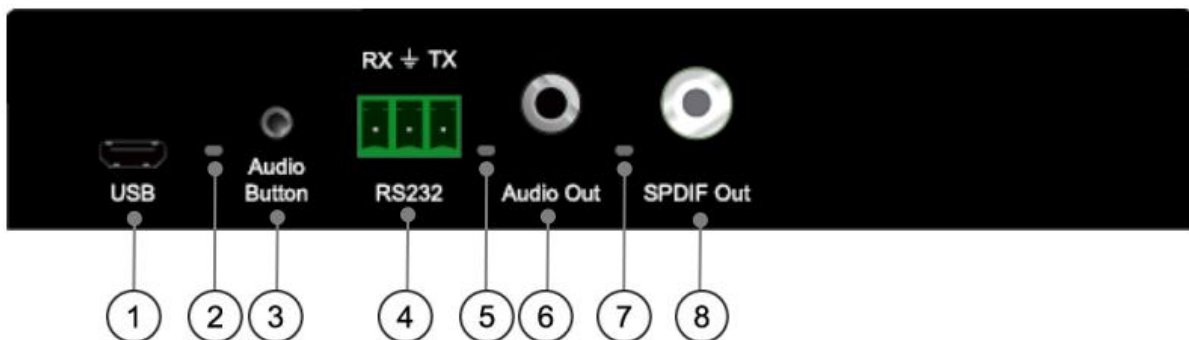
- ① USB 端口
- ② 指示系统运行状态 (闪绿灯)
- ③ 音频混入切换/复位键
- ④ RS232 端口
- ⑤两声道选定指示灯 (绿)
- ⑥ 两声道输入端口
- ⑦同轴选定指示灯 (绿)
- ⑧ 同轴输入接口

EX44 -TX 背面面板



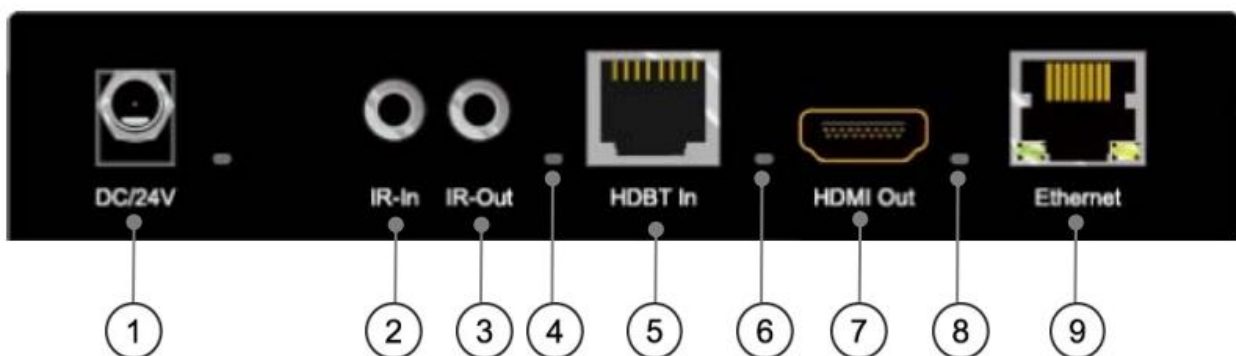
- ① 电源输入端口
- ② 红外接收口
- ③ 红外发射口
- ④ 连通指示灯（绿）
- ⑤ HDBaseT 输出网口
- ⑥ 指示 VALENS 系统运行状态（闪绿灯）
- ⑦ HDMI 输入端口
- ⑧ HDMI 输入指示灯（快闪绿）
- ⑨ 以太网接口

EX44-RX 正面面板



- ① 微型 USB 升级端口
- ② 指示系统运行状态（闪绿灯）
- ③ 音频混入切换/复位键
- ④ RS232 端口
- ⑤ 两声道选定指示灯（绿）
- ⑥ 两声道输出端口
- ⑦ 同轴选定指示灯（绿）
- ⑧ 同轴输出接口

EX44-RX 背面面板



- ① 电源输入端口
- ② 红外接收口

- ③ 红外发射口
- ④ 连通指示灯（绿）
- ⑤ HDBaseT 输入网口
- ⑥ 指示 VALENS 系统运行状态（闪绿灯）
- ⑦ HDMI 输出端口
- ⑧ HDMI 输出指示灯（快闪绿）
- ⑨ 以太网接口

4 应用场所

EX44 HDMI USB KVM 延长器，它为超市，大型购物商场，HDTV，STB, DVD 与投影仪工厂等提供视频解决方案，应用于数据控制中心，会议室，教育与培训，高档住宅，家庭影院等。

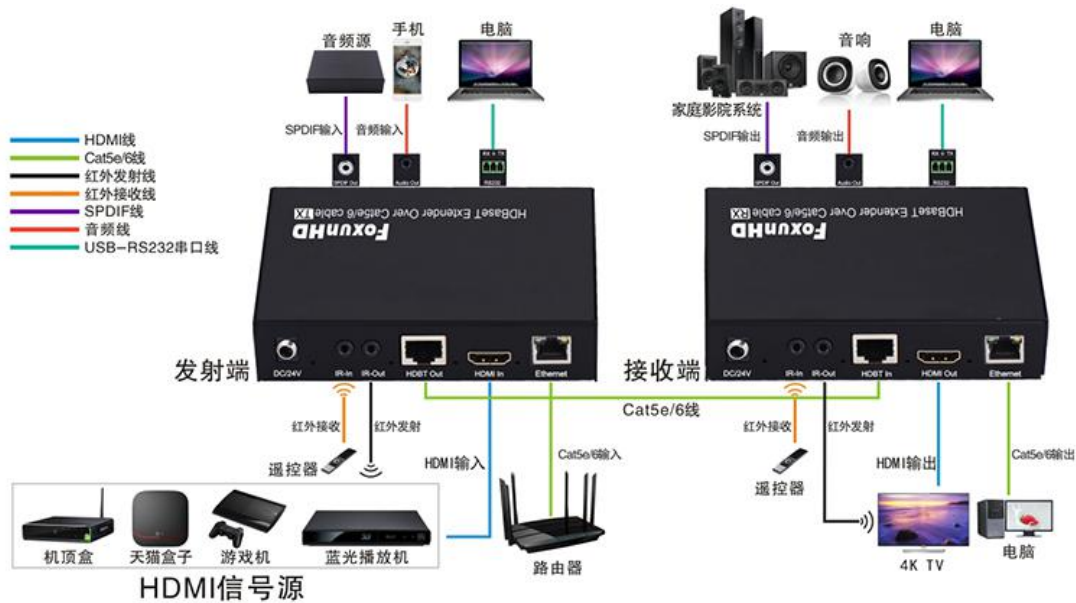
5 连接与应用

5.1 连接

- 1) 连接 HDMI 输入信号源（如 HD-DVD，PS3，STB 等）到 EX44 发射端；
- 2) 用一根 Cat5e/6 线连接 EX44-TX 的 HDBaseT 输出端口到 EX44-RX 的 HDbaseT 输入端；
- 3) 连接 HDMI 显示设备（如 HD-LCD，HD-DLP）到 EX44 接收端；
- 4) 用 1 根 IR-TX 线 连接 EX44 发射端 IR-Out 端口；用 1 根 IR-TX 线 连接 EX44 接收端的 IR-In 端口；
- 5) 用 1 根 IR-RX 线 连接 EX44 发射端 IR-In 端口；用 1 根 IR-TX 线 连接 EX44 接收端的 IR-Out 端口；

通过 RS232 信号切换或更新升级。

5.2 应用



温馨提示：

- 1) 请轻插轻拔线缆；
- 2) 当通电时，请不要插入或拔出 HDMI 线缆；请在断电时连接 HDMI 线。

6 包装清单

- 1) EX44 延长器（发射器与接收器）
- 2) DC24V/1A
- 3) 2x 红外发射线
- 4) 2x 红外接收线
- 5) 2x 串口转凤凰端子线
- 6) 用户手册

7 产品服务

- 1) 损坏要求服务：应该由专业人员提供服务；

A. 直流电源或变压器已经损坏；

B.对象或液体已渗透到产品

C.产品浸雨或淋湿；

D.产品非正常运行或者展示性能出现显著变化

E.产品被撤销或内部损坏。

2) 维修人员：不要试图描述的服务产品在本用户手册说明之外,所有服务授权维修人员；

3) 替换零件：当部件需要更换时确保指定的服务机构使用的零部件制造商或部分与原部件具有相同的特征；未经授权的替代品可能导致火灾、触电或其他危害。

4) 安全检查：维修或服务后,要求服务机构执行安全检查并确认产品在适当的工作条件。

8 保证

如果你的产品不正常工作,由于材料或工艺缺陷,我们公司(称为“担保人”),在保证期内显示如下：

(2年质保,90日替换)在你初次购买时(“有限保证期”)在其选择(a)修复你的产品与新的或翻新的部分或(b)用一个相同型号的新产品替换,修理或更换的决定由保证人做出；

在保证期内是免费维修的。

在部件保修期内,也是免费的；您必须在保修期内邮寄您的产品,本有限保修仅扩展原始购买者并仅覆盖产品购买新的,在保修期内送修时,需要您提供购买收据或其他原始证明。

有限质量保证的限制和排除

1) 这种有限保修仅覆盖由于材料或工艺缺陷造成的本产品失败,而且不包括正常磨损或化妆品伤害导致,有限质量保证也不包括损失发生在装运,或失败所引起的产品不是由保证人,或故障造成事故、滥用、虐待、忽视,处理不当,误用,变更、错误的安装、设置调整,失调的消费控制,维护不当、输电线激增,闪电伤害,修改,或服务工厂之外的其他服务中心或其他授权服务机构,由于天灾或损坏等不可抗力因素。

2) **没有表达保证**除列在“有限质量保证保险”。保证人不承担意外或间接损失造成的使用本产品,或引起的任何违反“保证”。(例如:这个不包括赔偿损失的时间,有人删除或重新安装一个安装单位成本如果适用,旅游和服务,损失或损坏的媒体或图像、数据或其他记录内容。列出的项目并不排斥,但仅供说明。)零件和服务,不在这有限质量保证内,而是您的责任。