

FX-SP05S

一分二 4K HDMI2.0 分配器 , 支持 HDCP2.2, 4Kx2K@60Hz(YUV 4:4:4), 18G, HDR, EDID

尊敬的用户 :

感谢您选择 FoxunHD FX-SP05S 一进二出 4K HDMI2.0 分配器 , 此《 FX-SP05S 用户手册》会告诉您如何使用 FoxunHD FX-SP05S 。

目 录

1 特点

2 规格

3 端口说明

4 EDID 介绍

5 应用场所

6 连接与操作

7 典型应用

8 包装清单

9 产品服务

10 保证

1 特点

- 1) 将 1 路高清 HDMI 信号同时分配给 2 台显示设备
- 2) 支持 4Kx2K@60HZ (YUV4:4:4) 分辨率与 1080P 全高清分辨率
- 3) 支持 4 种 EDID 模式：组合 EDID，优先口 EDID，默认 4k2k,默认 1080P
- 4) 支持 HDCP2.2/1.4 Compliant
- 5) 支持 36 位色深
- 6) 音频格式：LPCM7.1 Dolby TrueHD, Dolby Digital plus 和 DTS-HD Master Audio
- 5) 支持 3D,带宽 18G
- 6) 支持 HDR
- 7) 通过 USB 口支持网络固件升级
- 8) 电源：DC 5V1A
- 9) 功率：1.5 W
- 10) 尺寸 (LxWxH)：93.6x61x15mm

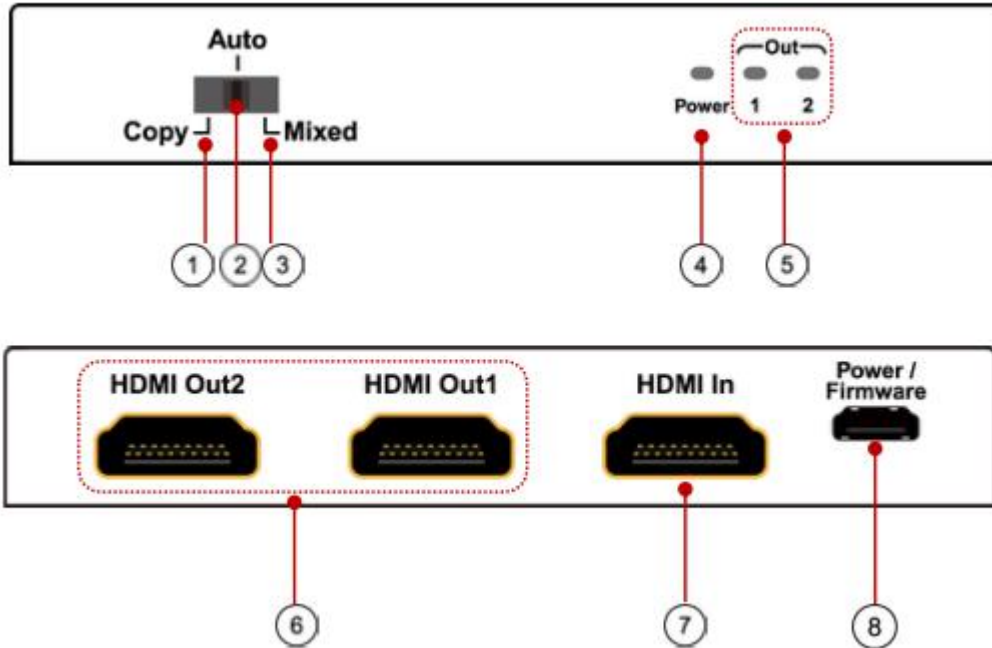
2 规格

No	名称	内容
1	输入接口	1xHDMI
2	输出接口	2xHDMI
3	支持分辨率	4kx2k (3840x2169@60Hz YUV 4:4:4)
4	传输距离(m)	通过 HDMI 标准线传输 15m
5	电源	5V1A
6	功率	1.5W
7	频宽	带宽：18Gb/s
8	时钟频率	300MHz
9	工作温度	-5 to +40°C(+23 to +104°F)
10	存储温度	-10 to +45°C(+14 to +113°F)

11	相对湿度	5 to 95%RH (非冷凝)
12	外形尺寸(mm)	93.6x61x15
13	重量(g)	120

注意:规格如有变更,恕不另行通知。质量和尺寸是近似的。

3 端口



- 1) 切换至“复制 EDID”模式
- 2) 切换至“自动 EDID”模式
- 3) 切换至“混合 EDID”模式
- 4) 电源输入端口
- 5) HDMI 输出端口
- 6) HDMI 输入端口
- 7) 电源/固件端口

复制 EDID：输出 1 端口
 a.当输出端口 1 连接 1 台显示设备，另一台显示设备将跟随输出端口 1 连接到输出端口 2
 b.当输出端口 1 断开连接时，输出 2 端口将输出 4k@60Hz.

自动模式：默认为 4K@60Hz
 混合模式 EDID：依据输出端口 2 连接最低分辨率的显示设备以便为了支持显示信号源。

输入信号源	HDMI 显示设备	HDMI 显示设备
	支持 HDCP2.2	不支持 HDCP2.2

HDCP2.2 4K@60Hz	HDCP2.2 4K@60Hz	HDCP1.4 1080p@60Hz
HDCP2.2 4K@24Hz	HDCP2.2 4K@24Hz	HDCP1.4 1080p@24Hz
HDCP1.4 4K@24Hz	HDCP1.4 4K@24Hz	HDCP1.4 4K@24Hz

5 应用场所

FX-SP05S 是一分二 HDMI2.0 分配器，支持 3D,4Kx2k/60HZ,HDR；它为超市，大型购物商场，HDTV，STB, DVD 与投影仪工厂等提供视频解决方案，应用于数据控制中心，会议室，教育与培训，高档住宅等。

6 连接与操作

- 1) 连接 HDMI 信号源（如：PS3, STB, DVD, ETC 等）到 FX-SP05S；
- 2) 连接 HDMI 显示器（如：HDTV, HD-LCD）到 FX-SP05S 输出端口；
- 3) 连接直流电源 DC5V1A 到 FX-SP05S 电源输出端口。

7 典型应用



温馨提示：

- 1) 请轻插轻拔线缆；

2) 当通电时，请不要插入或拔出 HDMI 线缆；请在断电时连接 HDMI 线。

8 包装清单

- 1) FX-SP05S 一分二 4K HDMI2.0 分配器
- 2) DC5V 1A 适配器
- 3) 用户手册

9 产品服务

1) 损坏要求服务：应该由专业人员提供服务；

A. 直流电源或变压器已经损坏；

B. 对象或液体已渗透到产品

C. 产品浸雨或淋湿；

D. 产品非正常运行或者展示性能出现显著变化

E. 产品被撤销或内部损坏。

2) 维修人员：不要试图描述的服务产品在本用户手册说明之外,所有服务授权维修人员；

3) 替换零件：当部件需要更换时确保指定的服务机构使用的零部件制造商或部分与原部件具有相同的特征；未经授权的替代品可能导致火灾、触电或其他危害。

4) 安全检查：维修或服务后,要求服务机构执行安全检查并确认产品在适当的工作条件。

10 保证

如果你的产品不正常工作,由于材料或工艺缺陷,我们公司(称为“担保人”),在保证期内显示如下：

(2 年质保, 90 日替换) 在你初次购买时 (“有限保证期”) 在其选择(a)修复你的产品与新的或翻新的部分或 (b) 用一个相同型号的新产品替换, 修理或更换的决定由保证人做出；

在保证期内是免费维修的。

在部件保修期内, 也是免费的；您必须在保修期内邮寄您的产品, 本有限保修仅扩展原始

购买者并仅覆盖产品购买新的，在保修期内送修时，需要您提供购买收据或其他原始证明。

有限质量保证的限制和排除

1) 这种有限保修仅覆盖由于材料或工艺缺陷造成的本产品失败,而且不包括正常磨损或化妆品伤害导致,有限质量保证也不包括损失发生在装运,或失败所引起的产品不是由保证人,或故障造成事故、滥用、虐待、忽视,处理不当,误用,变更、错误的安装、设置调整,失调的消费控制,维护不当、输电线激增,闪电伤害,修改,或服务工厂之外的其他服务中心或其他授权服务机构,由于天灾或损坏等不可抗力因素。

2) **没有表达保证除列在“有限质量保证保险”。保证人不承担意外或间接损失造成的使用本产品,或引起的任何违反“保证”。**(例如:这个不包括赔偿损失的时间,有人删除或重新安装一个安装单位成本如果适用,旅游和服务,损失或损坏的媒体或图像、数据或其他记录内容。列出的项目并不排斥,但仅供说明。)零件和服务,不在这有限质量保证内,而是您的责任。