

FX-EX53

4K 40 米 HDBaseT 延长器

尊敬的用户：

感谢您选择 FoxunHD FX-EX53 40 米 HDBaseT 延长器，此《FX-EX53 用户手册》会告诉您如何
何使用 FoxunHD FX-EX53 40 米 HDBaseT 延长器及其功能。

目 录

- 1 特点**
- 2 规格**
- 3 端口说明**
- 4 应用场所**
- 5 连接与操作**
- 6 典型应用**
- 7 包装清单**
- 8 产品服务**
- 9 保证**

1 特点

- 1) 支持带宽达 18Gbps,分辨率达 4k@60HZ YUV 4:4:4
- 2) 1080P 传输达 70 米, 4K 达 40 米
- 3) 支持 HDR10,3D
- 4) 发射端带一路 HDMI 环出与接收端两路 HDMI 输出
- 5) 双向红外回传与 RS232 直通
- 6) 双向 POC 供电 (发射端供电于接收端或接收端供电于发射端)
- 7) HDCP2.2/HDCP1.4 兼容
- 8) 电源 : DC24V/1A
- 9) 功率 : 12W
- 10) 尺寸 (LxWxH) : 139.4x66.8x20mm
- 11) 净重 : 540g(一对)

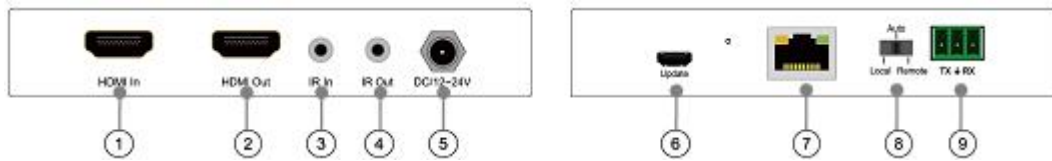
2 规格

No	名称	内容
1	输入接口	HDMI A 类 母座
2	输出接口	HDMI A 类 母座
3	延长长度	传输 4kz 视频达 40 米, 1080P 视频达 70 米
4	阻抗	HDMI 100 Ω
5	信号带宽	10.2Gb/S
6	分辨率	DTV/HDTV:480i/576i/480P/576P/720P/1080i/1080P/4K
7	输入电平	5V
8	电源	DC24V1A
9	功耗(w)	12W
10	尺寸(mm)	LxWxH:139.4x66.8x20mm
11	重量(kg)	540g
12	工作温度(℃)	-10 to +55℃(+14 to +131°F)
13	存储温度(℃)	-10 to +45℃(+14 to +113°F)
14	相对湿度(℃)	5 to 90%RH (非冷凝)

注意:规格如有变更,恕不另行通知。质量和尺寸是近似的。

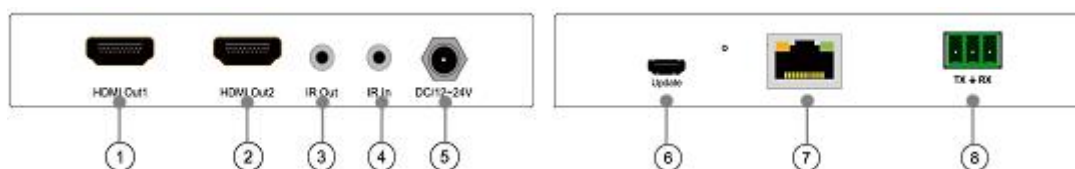
3 端口说明

TX 面板



- 1) HDMI 输入：连接 HDMI 信号源设备如 DVD 或蓝光播放机
- 2) HDMI 输出：连接 HDMI 显示设备电视/监视器
- 3) 红外输入：为红外信号传输连接到提供的红外干扰电缆，将红外扩展器放置可控制的设备的视线范围内
- 4) 红外输出：为红外信号传输连接到提供的红外干扰电缆，将红外扩展器放置可控制的设备的视线范围内
- 5) 直流电源 DC24V:插入 24V 直流电源并连接交流电插座适配器
- 6) 更新：USB 端口或更新固件
- 7) Cat5e/6 输出：连接到接收单元，用一根 Cat5e/6 线连接传输所有数据信号
- 8) EDID：自动：默认 4k@60Hz
本地：从发射端设备中复制 EDID
远程：从接收端中复制 EDID
- 9) RS232 入：用凤凰端子连接电脑或笔电传输 RS232 指令

RX 面板



- 1) HDMI 输出 1：连接 HDMI 显示设备（电视或监视器）以显示 HDMI 输入信号源
- 2) HDMI 输出 2：连接 HDMI 显示设备（电视或监视器）以显示 HDMI 输入信号源
- 3) 红外输出：为红外信号传输连接到提供的红外干扰电缆，将红外扩展器放置可控制的设备的视线范围内
- 4) 红外输入：为红外信号传输连接到提供的红外干扰电缆，将红外扩展器放置可控制的设备的视线范围内

- 5) 直流电源 DC24V:插入 24V 直流电源并连接交流电插座适配器
- 6) 更新：USB 端口或固件升级
- 7) Cat5e/6 输出：连接到接收单元，用一根 Cat5e/6 线连接传输所有数据信号
- 8) RS232 输出：通过凤凰端子连接显示设备传输 RS232 指令

4 应用场所

FX-EX53 40 米 HDBaseT 延长器，支持 3D,4K 它为超市，大型购物商场，HDTV，STB, DVD 与投影仪工厂等提供视频解决方案，应用于数据控制中心，会议室，教育与培训，高档住宅，家庭影院等。

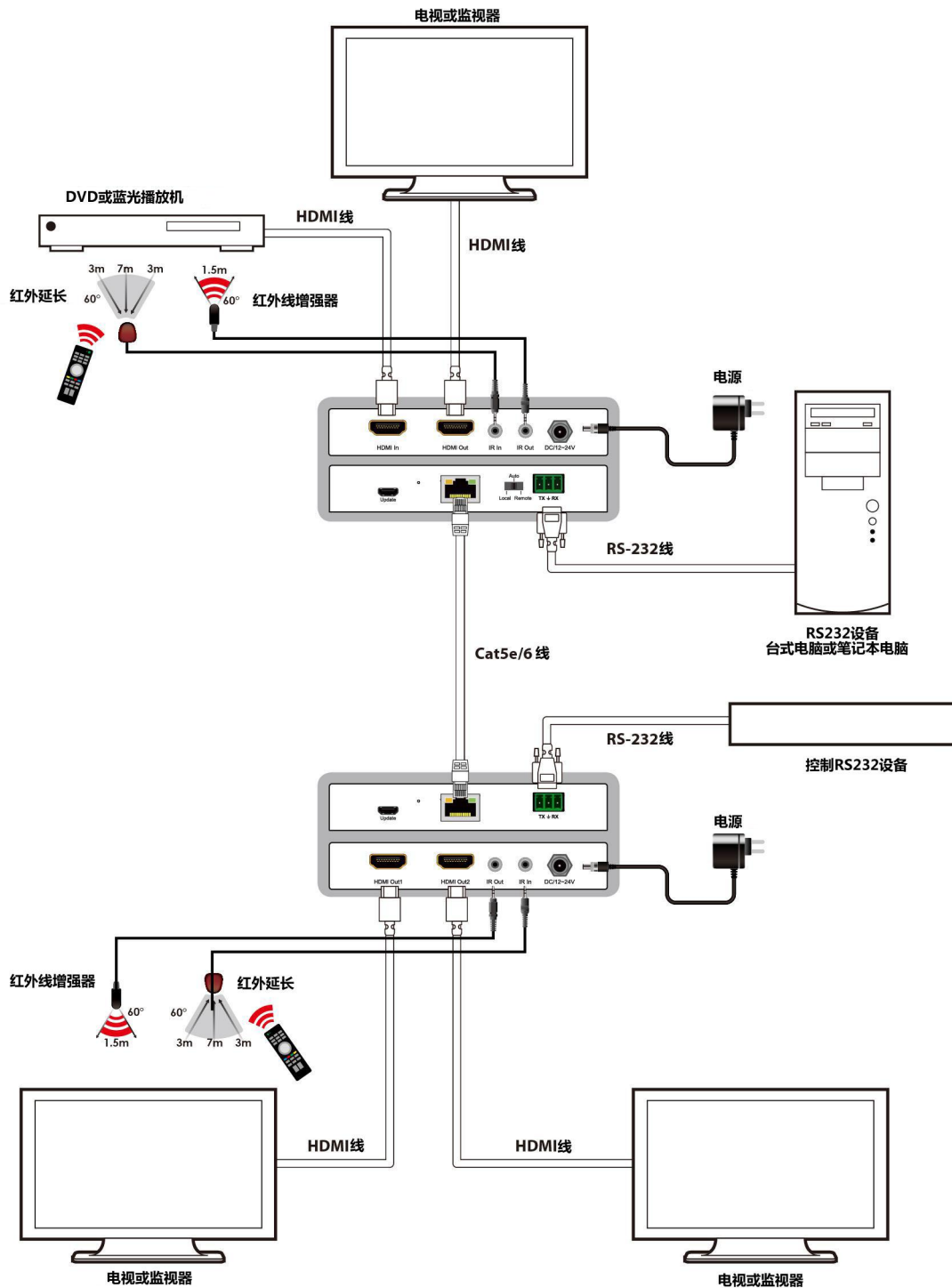
5 连接与操作

- 1) 连接 HDMI 信号源（如：DVD,蓝光播放机等）到 HDMI 发射器；
- 2) 用 2 条 HDMI 线分别连接输入源和电视，分别用红外延长线连接输入源与发射端，红外扩展器连接输入源与发射端；
- 3) 用 RS232 线连接 RS232 设备与发射端（电脑或笔电），用交流电线连接发射端与 RS232 设备，用五类/六类线连接发射端与接收端
- 4) 连接 HDMI 显示设备（如电视或监视器）到接收端
- 5) 用红外延长线连接接收端 IR-In 端口到 1 台显示设备 1，用红外扩展线连接接收端的 IR out 到显示设备 1；分别用 2 根 HDMI 连接显示设备 1 与显示设备 2 到接收端的 HDMI Out1 端口与接收端的 HDMI Out2 端口
- 6) 市电即可

注意：请轻拿轻放电缆

6 典型应用

6-1



温馨提示：

- 1) 请轻插轻拔线缆；
- 2) 当通电时，请不要插入或拔出 HDMI 线缆；请在断电时连接 HDMI 线。

6.2 应用环境

- 1) 家庭娱乐分享与控制
- 2) 演讲室展示与控制
- 3) 会议室展示与控制
- 4) 教室展示与控制

7 包装清单

- 1) EX53 发射器与接收器
- 2) DC24V 1A 适配器
- 3) IR-TX 线与 IR-RX 线
- 4) 2 个凤凰端子插头用于 RS232 电缆终端
- 5) 用户手册

8 产品服务

- 1) 损坏要求服务：应该由专业人员提供服务；
 - A. 直流电源或变压器已经损坏；
 - B. 对象或液体已渗透到产品
 - C. 产品浸雨或淋湿；
 - D. 产品非正常运行或者展示性能出现显著变化
 - E. 产品被撤销或内部损坏。
- 2) 维修人员：不要试图描述的服务产品在本用户手册说明之外,所有服务授权维修人员；
- 3) 替换零件：当部件需要更换时确保指定的服务机构使用的零部件制造商或部分与原部件具有相同的特征；未经授权的替代品可能导致火灾、触电或其他危害。

4) 安全检查：维修或服务后,要求服务机构执行安全检查并确认产品在适当的工作条件。

9 保证

如果你的产品不正常工作,由于材料或工艺缺陷,我们公司(称为“担保人”),在保证期内显示如下：

(2年质保,90日替换)在你初次购买时(“有限保证期”)在其选择(a)修复你的产品与新的或翻新的部分或(b)用一个相同型号的新产品替换,修理或更换的决定由保证人做出；

在保证期内是免费维修的。

在部件保修期内,也是免费的；您必须在保修期内邮寄您的产品,本有限保修仅扩展原始购买者并仅覆盖产品购买新的,在保修期内送修时,需要您提供购买收据或其他原始证明。

有限质量保证的限制和排除

1) 这种有限保修仅覆盖由于材料或工艺缺陷造成的本产品失败,而且不包括正常磨损或化妆品伤害导致,有限质量保证也不包括损失发生在装运,或失败所引起的产品不是由保证人,或故障造成事故、滥用、虐待、忽视,处理不当,误用,变更、错误的安装、设置调整,失调的消费控制,维护不当、输电线激增,闪电伤害,修改,或服务工厂之外的其他服务中心或其他授权服务机构,由于天灾或损坏等不可抗力因素。

2) **没有表达保证除列在“有限质量保证保险”。保证人不承担意外或间接损失造成的使用本产品,或引起的任何违反“保证”。**(例如：这个不包括赔偿损失的时间,有人删除或重新安装一个安装单位成本如果适用,旅游和服务,损失或损坏的媒体或图像、数据或其他记录内容。列出的项目并不排斥,但仅供说明。)零件和服务,不在这有限质量保证内,而是您的责任。