

## **FX-EW60-3DIR**

60 米单网线延长器，支持 3D，IR

尊敬的用户：

感谢您选择 FoxunHD FX-EW60-3DIR 延长器，此《FX-EW60-3DIR 用户手册》会告诉您如何使用 FoxunHD FX-EW60-3DIR 延长器及其功能。

### **目 录**

- 1 特点**
- 2 规格**
- 3 端口说明**
- 4 应用场所**
- 5 连接与操作**
- 6 典型应用**
- 7 包装清单**
- 8 产品服务**
- 9 保证**

## 1 特点

- 1) 符合北美墙插标准
- 2) 运用 UTP 线 ( Ca5e/6 ) 替换 HDMI 线以获得远距离传输，UTP 线符合 IEEE-568B 标准
- 3) 远距离传输高清 1080p 视频达 60 米
- 4) 在 1080p 下信号率达 2.25Gps
- 5) 红外控制信号通过功能，支持 3D
- 6) 电源：DC 5V1A x2 PCS
- 7) 功率：TX:3W RX:3W
- 8) 尺寸 ( LxWxH )：115x70x35mm
- 9) 净重：TX：130g,RX:130g

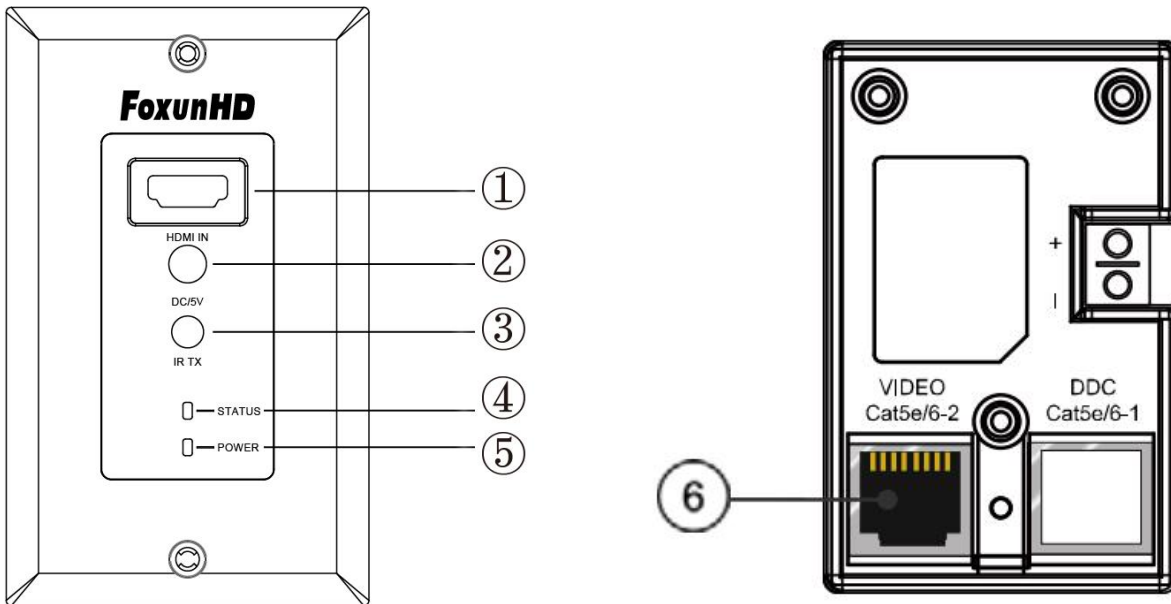
## 2 规格

No	名称	内容
1	输入接口	HDMI A 类 母座
2	输出接口	HDMI A 类 母座
3	延长长度	通过CAT5E/CAT6 /24AWG/Solid传输1080P 8-bit 达60m 推荐使用23AWG Cat6 线cable)
4	阻抗	HDMI 100Ω
5	信号带宽	6.75Gb/s
6	分辨率	480P/576P/720P/1080i/1080P@60Hz,3D
7	输入电平	5V
8	电源	DC 5V 1A
9	功耗(w)	3W
10	尺寸(mm)	LxWxH:115xW70x35
11	重量(kg)	0.26
12	工作温度(℃)	-5 to +65℃(+23 to +149°F)
13	存储温度(℃)	-10 to +45℃(+14 to +113°F)
14	相对湿度(℃)	5 to 95%RH (非冷凝)

注意:规格如有变更,恕不另行通知。质量和尺寸是近似的。

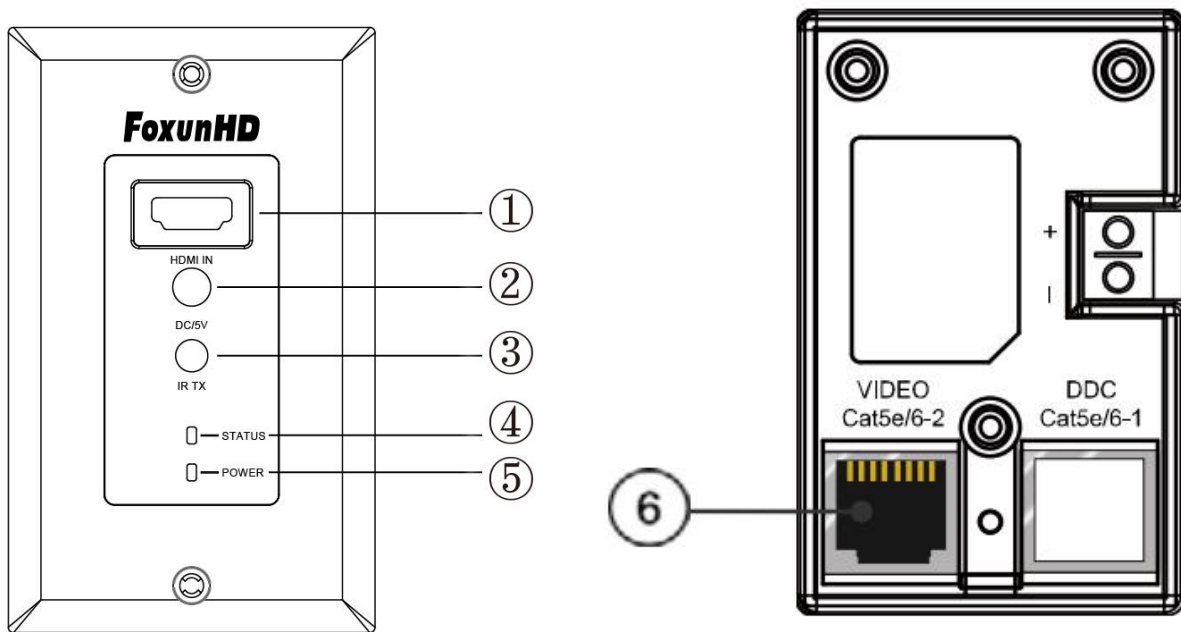
## 3 端口说明

EW60-3DIR-TX



- 1) HDMI 输入
- 2) 电源输入端口
- 3) IR-TX 插孔
- 4) 指示信号连接状态
- 5) 指示电源输入口
- 6) Cat5e/6 输出端口

EW60-3DIR-RX



- 1) HDMI 输出口
- 2) 电源输入端口
- 3) IR-RX 插孔
- 4) 指示信号连接状态
- 5) 指示电源输入口
- 6) Cat5e/6 输入端口

#### 4 应用场所

FX-EW60-3DIR 60 米 单网线延长器，支持 3D,它为超市，大型购物商场，HDTV，STB, DVD 与投影仪工厂等提供视频解决方案，应用于数据控制中心，会议室，教育与培训，高档住宅，家庭影院等。

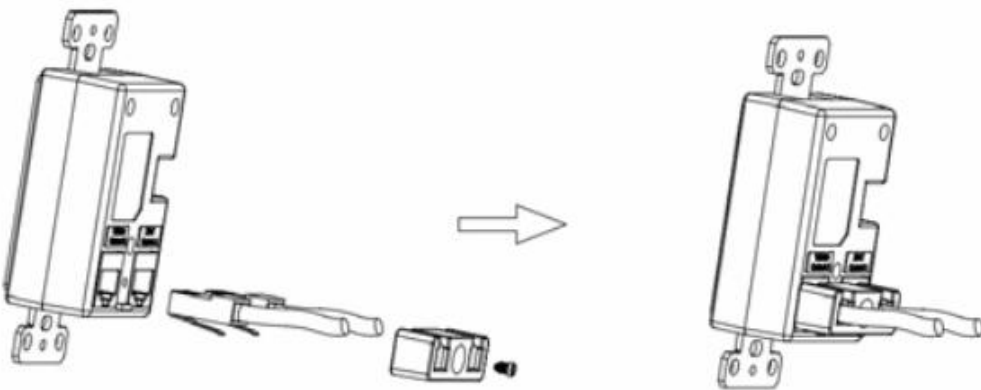
#### 5 连接与操作

- 1) 连接 HDMI 信号源（如：PS3, STB, DVD, ETC 等）到 EW60-3DIR-TX；
- 2) 用 CAT5e or 6 线连接 EW60-3DIR 发射端与接收端

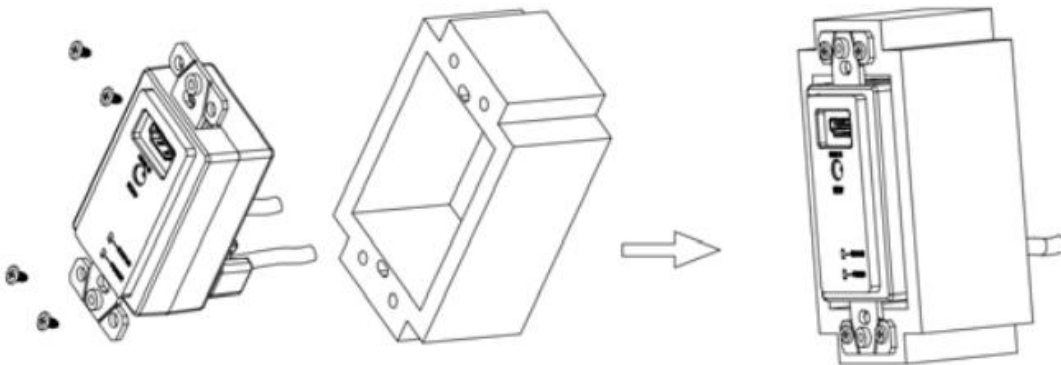
- 3) 用 HDMI 线连接 HDMI 显示设备到 EW60-3DIR 接收端 (如 HD-LCD/HD-DLP) ;
- 4) 连接 IR-TX 线到 EW60-3DIR 背面的 IR-TX 端口 ,连接 IR-RX 线到 EW60-3DIR 背面的 IR-RX 端口 ;
- 5) 连接电源适配器到 EW60-3DIR 发射端与接收端。

## 安装

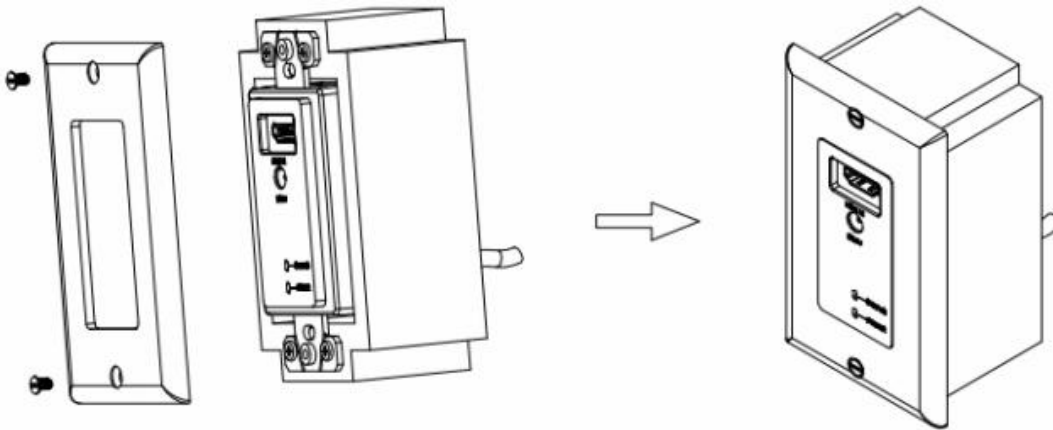
步骤一) 使用固定卡与 4#24x5/16 螺丝 (在包装里) 以固定 cat5e/6 线



步骤二) 把 HDMI 墙插延长器放入盒子以适用它



步骤二) 将 HDMI 墙插延长器用 6#32x7/32"螺母固定



## 6 典型应用



## 温馨提示：

- 1) 请轻插轻拔线缆；
- 2) 当通电时，请不要插入或拔出 HDMI 线缆；请在断电时连接 HDMI 线。

## 7 包装清单

- 1) EW60-3DIR 发射器与接收器
- 2) DC5V 1A 适配器 x2PCS
- 3) IR-TX 线与 IR-RX 线
- 4) 用户手册

## 8 产品服务

- 1) 损坏要求服务：应该由专业人员提供服务；
  - A. 直流电源或变压器已经损坏；
  - B. 对象或液体已渗透到产品
  - C. 产品浸雨或淋湿；
  - D. 产品非正常运行或者展示性能出现显著变化
  - E. 产品被撤销或内部损坏。
- 2) 维修人员：不要试图描述的服务产品在本用户手册说明之外,所有服务授权维修人员；
- 3) 替换零件：当部件需要更换时确保指定的服务机构使用的零部件制造商或部分与原部件具有相同的特征；未经授权的替代品可能导致火灾、触电或其他危害。
- 4) 安全检查：维修或服务后,要求服务机构执行安全检查并确认产品在适当的工作条件。

## 9 保证

如果你的产品不正常工作,由于材料或工艺缺陷,我们公司(称为“担保人”),在保证期内显示如下：

(2年质保,90日替换)在你初次购买时(“有限保证期”)在其选择(a)修复你的产品与新的或翻新的部分或(b)用一个相同型号的新产品替换,修理或更换的决定由保证人做出；  
在保证期内是免费维修的。

在部件保修期内,也是免费的；您必须在保修期内邮寄您的产品,本有限保修仅扩展原始购买者并仅覆盖产品购买新的,在保修期内送修时,需要您提供购买收据或其他原始证明。

### 有限质量保证的限制和排除

1) 这种有限保修仅覆盖由于材料或工艺缺陷造成的本产品失败,而且不包括正常磨损或化妆品伤害导致,有限质量保证也不包括损失发生在装运,或失败所引起的产品不是由保证人,

或故障造成事故、滥用、虐待、忽视,处理不当,误用,变更、错误的安装、设置调整,失调的消费控制,维护不当、输电线激增,闪电伤害,修改,或服务工厂之外的其他服务中心或其他授权服务机构,由于天灾或损坏等不可抗力因素。

2) **没有表达保证除列在“有限质量保证保险”。保证人不承担意外或间接损失造成的使用本产品,或引起的任何违反“保证”。** (例如:这个不包括赔偿损失的时间,有人删除或重新安装一个安装单位成本如果适用,旅游和服务,损失或损坏的媒体或图像、数据或其他记录内容。列出的项目并不排斥,但仅供说明。) 零件和服务,不在这有限质量保证内,而是您的责任。