

## **FX-EX34**

### **HDBaseT 单网线延长器**

尊敬的用户：

感谢您选择 FoxunHD FX-EX34 HDBaseT 单网线延长器，此《FX-EX34 用户手册》会告诉您如何使用 FoxunHD HDBaseT 单网线延长器及其功能。

## **目 录**

- 1 特点**
- 2 规格**
- 3 端口说明**
- 4 应用场所**
- 5 连接与操作**
- 6 包装清单**
- 7 产品服务**
- 8 保证**

## 1 特点

- 1) 一对完整的功能模块，无需设置
- 2) 使用 UTP/STP 网线 ( CAT-5e/6 ) 以适合 HDMI 线获得远距离传输
- 3) UTP/STP 网线遵循 IEEE-568B 标准
- 4) 传输 1080p 视频格式达 100m ; 4K 达 70m
- 5) POC 供电 ( RX 电源应用于 TX )
- 6) 兼容 HDCP2.2/1.4
- 7) 支持 3D , 4kx2k,1080p@60Hz@48pixels
- 8) LED 指示灯显示电源状态
- 9) ESD 保护内在
- 10) 同时传输双向红外信号和 HDMI 信号
- 11) RS232 更新或 RS232 控制信号传输
- 12) 功率 : TX:2.5W RX:5W
- 13) 尺寸 ( LxWxH ): 105x71x25 mm
- 14) 净重 : 700g/1.54lb(Pairs)

## 2 规格

No	名称	内容
1	输入接口	HDMI A 类 母座
2	输出接口	HDMI A 类 母座
3	延长长度	传输 1080p 视频格式达 100m; 4K@60Hz(4: 2: 0)达 70m
4	阻抗	HDMI 100 $\Omega$
5	信号带宽	10.2Gb/S
6	分辨率	480p/576i/576p/720p/1080i/1080p@60HZ/4K@60Hz(4: 2: 0)
7	输入电平	5v
8	电源	12V2A
9	功耗(w)	TX:2.5W,RX:5W
10	尺寸(mm)	LxWxH: 105×71×25
11	重量(kg)	0.70 (一对)

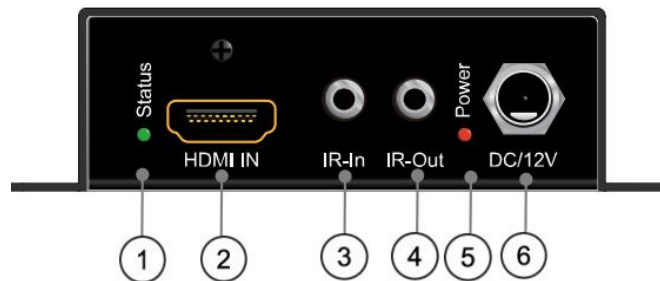
12	工作温度(°C)	-20 to +65°C(-4 to +149°F)
13	存储温度(°C)	-40 to +65°C(-40 to +149°F)
14	相对湿度(%)	5 to 95%RH (非冷凝)

注 1 规格如有变更,恕不另行通知。质量和尺寸是近似的。

### 3 端口说明

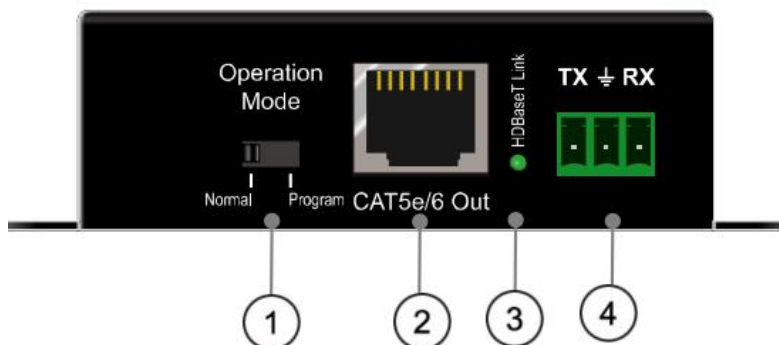
#### TX 面板

#### 左视图



- 1) 指示 HDMI 输入
- 2) HDMI 输入端口
- 3) 连接 IR-RX 线到 IR-in 端口
- 4) 连接 IR-TX 线到 IR-Out 端口
- 5) 指示电源输入
- 6) 电源输入

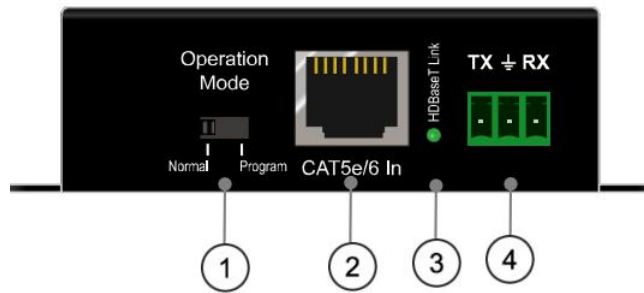
#### 右视图



- 1) 通过 RS232 信号切换或更新升级
- 2) CAT5e/6 输出
- 3) 指示 HDBaseT 连接
- 4) RS232 输出

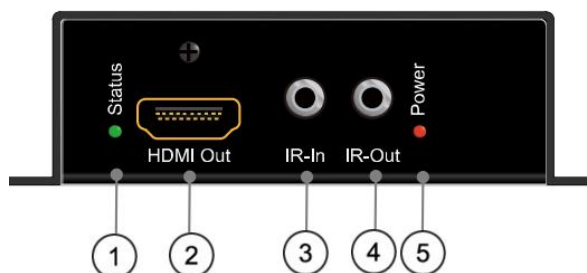
### RX 面板

#### 左视图



- 1) 通过 RS232 信号切换或更新升级
- 2) Cat5e/6 输入
- 3) 指示 HDBaseT 连接
- 4) RS232 输入

#### 右视图



- 1) 指示 HDMI 输出
- 2) HDMI 输出端口
- 3) 连接 IR-RX 线到 IR-In 端口
- 4) 连接 IR-TX 线到 IR-Out 端口
- 5) 指示电源输入

#### 4 应用场所

EX34 HDBaseT 单网线延长器，支持 3D,它为超市，大型购物商场，HDTV，STB, DVD 与投影机工厂等提供视频解决方案，应用于数据控制中心，会议室，教育与培训，高档住宅，家庭影院等。

#### 5 连接与应用

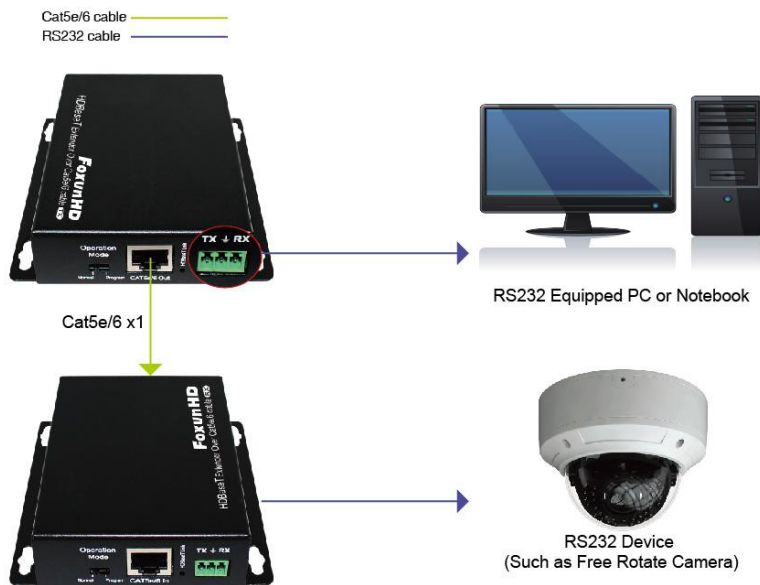
##### 5.1 连接

- 1) 连接 HDMI 输入信号源（如 HD-DVD，PS3，STB 等）到 EX34 发射端；
- 2) 用一根 Cat5e/6 线连接 EX34-TX 的 UTP 输出端口到 EX34-RX 的 UTP 输入端；
- 3) 连接 HDMI 显示设备（如 HD-LCD，HD-DLP）到 EX34 接收端；
- 4) 连接 IR-TX 到 EX34 发射端的 IR-Out 端口；连接 IR-RX 到 EX34 接收端的 IR-In 端口；
- 5) 连接 IR-RX 到 EX34 发射端的 IR-In 端口；连接 IR-TX 到 EX34 接收端的 IR-Out 端口；
- 6) 通过 RS232 信号切换或更新升级。

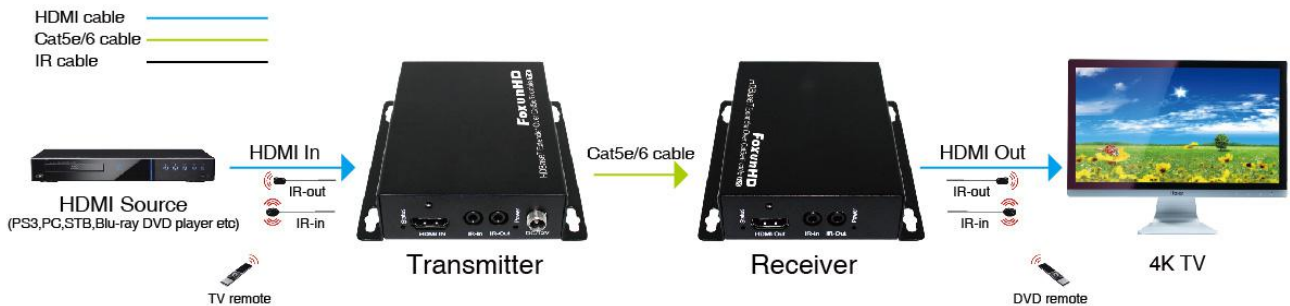
##### 5.2 应用

RS232 连接

## RS232 Pass Through



### 一对一



### 温馨提示：

- 1) 请轻插轻拔线缆；
- 2) 当通电时，请不要插入或拔出 HDMI 线缆；请在断电时连接 HDMI 线。

### 6 包装清单

- 1) EX34 发射器与接收器
- 2) DC12V （仅从 TX，RX 供电于 TX）
- 3) 2xIR -TX

4) 2xIR\_RX

5) 用户手册

## 7 产品服务

1) 损坏要求服务：应该由专业人员提供服务；

A.直流电源或变压器已经损坏；

B.对象或液体已渗透到产品

C.产品浸雨或淋湿；

D.产品非正常运行或者展示性能出现显著变化

E.产品被撤销或内部损坏。

2) 维修人员：不要试图描述的服务产品在本用户手册说明之外,所有服务授权维修人员；

3) 替换零件：当部件需要更换时确保指定的服务机构使用的零部件制造商或部分与原部件具有相同的特征；未经授权的替代品可能导致火灾、触电或其他危害。

4) 安全检查：维修或服务后,要求服务机构执行安全检查并确认产品在适当的工作条件。

## 8 保证

如果你的产品不正常工作,由于材料或工艺缺陷,我们公司(称为“担保人”),在保证期内显示如下：

(2年质保,90日替换)在你初次购买时(“有限保证期”)在其选择(a)修复你的产品与新的或翻新的部分或(b)用一个相同型号的新产品替换,修理或更换的决定由保证人做出；

在保证期内是免费维修的。

在部件保修期内,也是免费的；您必须在保修期内邮寄您的产品,本有限保修仅扩展原始购买者并仅覆盖产品购买新的,在保修期内送修时,需要您提供购买收据或其他原始证明。

### 有限质量保证的限制和排除

1) 这种有限保修仅覆盖由于材料或工艺缺陷造成的本产品失败,而且不包括正常磨损或化妆品伤害导致,有限质量保证也不包括损失发生在装运,或失败所引起的产品不是由保证人,或故障造成事故、滥用、虐待、忽视,处理不当,误用,变更、错误的安装、设置调整,失调的消费控制,维护不当、输电线激增,闪电伤害,修改,或服务工厂之外的其他服务中心或其他授权服务机构,由于天灾或损坏等不可抗力因素。

2) **没有表达保证除列在“有限质量保证保险”。保证人不承担意外或间接损失造成的使用本产品,或引起的任何违反“保证”。**(例如:这个不包括赔偿损失的时间,有人删除或重新安装一个安装单位成本如果适用,旅游和服务,损失或损坏的媒体或图像、数据或其他记录内容。列出的项目并不排斥,但仅供说明。)零件和服务,不在这有限质量保证内,而是您的责任。