

## **FX-SW05**

### **5 进 1 出 HDMI 切换器带红外遥控，支持 3D**

尊敬的用户：

感谢您选择 FoxunHD FX-SW05 切换器，此《FX-SW05 用户手册》会告诉您如何使用 FoxunHD FX-SW05 切换器及其功能。

## **目 录**

- 1 特点**
- 2 规格**
- 3 端口说明**
- 4 连接与操作**
- 5 典型应用**
- 6 包装清单**
- 7 产品服务**
- 8 保证**

## 1 特点

- 选择 5 个不同 HDMI 信号源输出切换至 1 台 HDMI 显示设备
- 手动或者红外控制选择输入信号源
- 支持 30/36bit 色深
- 支持高清数字音频：杜比 TrueHD，DTS-HD 主音频等
- 自动信号增强特性可以提高长距离传输后的信号质量
- 支持高清分辨率达 4kx2k
- 功率：4W
- 尺寸 (LxWxH)：115x62x25 mm
- 净重：212g

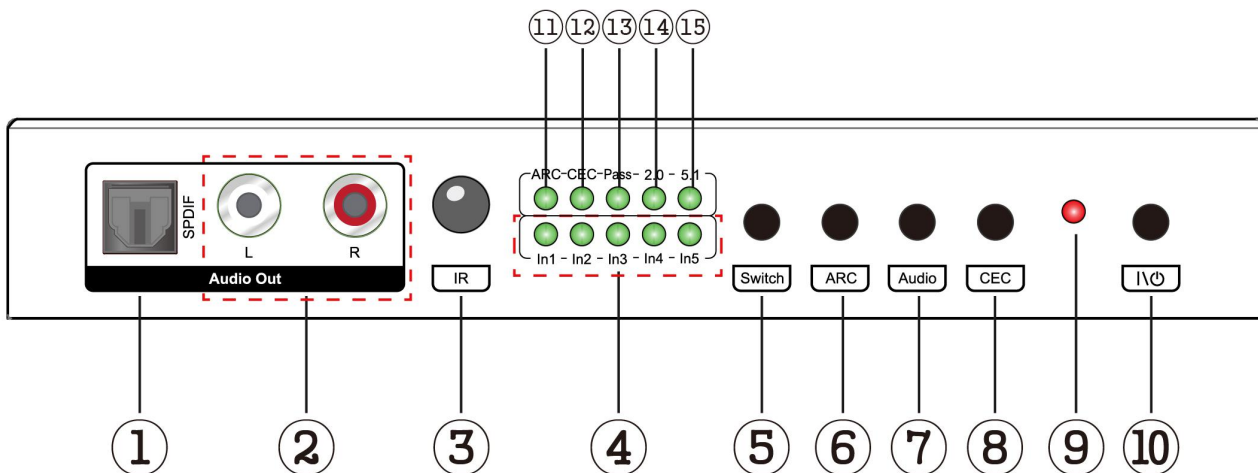
## 2 规格

No	名称	内容
1	输入接口	5xHDMI
2	输出接口	1xHDMI
3	频宽	带宽：10.2Gb/s
4	工作温度	-5 to +65°C(+23 to +149°F)
5	存储温度	-40 to +60°C(-40 to +140°F)
6	相对湿度	5-95%RH (非凝结)
7	支持分辨率	DTV/HDTV:4kx2k/1080P/1080i/720P/576P/576i/480P/480i/3D video
8	信噪比	
9	电源	DC 5V 1A
10	功率(W)	3
11	尺寸	LxWxH:178X85X28.5mm
12	重量(kg)	0.21
13	控制方式	手动或红外控制

注意:规格如有变更,恕不另行通知。质量和尺寸是近似的。

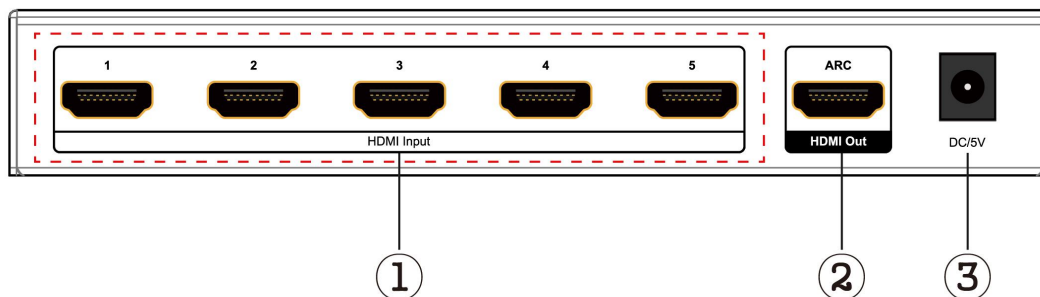
## 3 端口说明

正面



- 1) SPDIF 音频输出      2) 模拟音频输出      3) 红外接收窗口
- 4) HDMI 输入      5) 选择切换信号源      6) 切换至音频回传
- 7) 切换至 2.0CH/5.1CH 音频/自动      8) CEC 开关      9) 电源指示灯      10) 电源开关
- 11) 当切换至至音频回传时，指示灯变绿      12) 当切换至“CEC”时，指示灯变绿
- 13) 档切换至“通过”时，指示灯变绿      14) 当切换至 2.0 声道时，指示灯变绿
- 15) 当切换至“5.1 声道”，指示灯变绿

背面



- 1) HDMI 输入      2) HDMI 输出 (支持音频回传)
- 3) DC5V/1A 输入

## 4 连接与操作

### 1) 音频分离连接

- 1) 连接 HDMI 信号源 ( 如 : PS3, STB 等 ) 到 FX-SW05 HDMI 切换器 ;
- 2) 连接 HDMI 显示设备 ( 如 : HD-LCD,HD-DLP ) 到 FX-SW05 HDMI 输出端口 ;
- 3) 连接光纤音频线或 RCA 线到功放机
- 4) 连接 DC5V 1A 电源到 HDMI 切换器

### 2) 音频回传连接

- 1) 确认显示设备支持音频回传
- 2) 连接 HDMI 信号源 ( 如 : PS3, STB 等 ) 到 HDMI 电视
- 3) 连接高清电视到 HDMI 切换器输出口
- 4) 连接光纤线或 RCA 音频线到功放机
- 5) 连接 DC 5V/1A 电源到 HDMI 切换器

## 5 典型应用

### 1) 音频分离连接



## 2) ARC

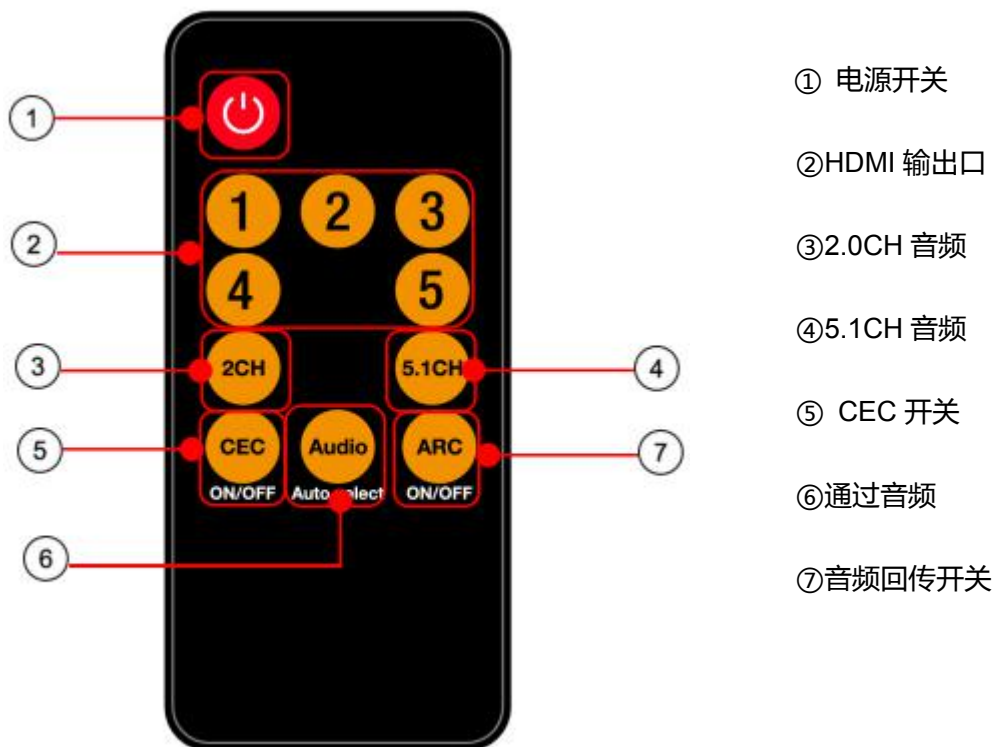


### 温馨提示：

1) 请轻插轻拔线缆；

2) 当通电时，请不要插入或拔出 HDMI 线缆；请在断电时连接 HDMI 线。

### 3) 遥控器简介



- ① 电源开关
- ②HDMI 输出口
- ③2.0CH 音频
- ④5.1CH 音频
- ⑤ CEC 开关
- ⑥通过音频
- ⑦音频回传开关

## 6 包装清单

- 1) 5x1HDMI 切换器
- 2) DC5V 1A 适配器
- 3) 红外遥控器
- 4) 用户手册

## 7 产品服务

- 1) 损坏要求服务：应该由专业人员提供服务；
  - A.直流电源或变压器已经损坏；
  - B.对象或液体已渗透到产品
  - C.产品浸雨或淋湿；

D.产品非正常运行或者展示性能出现显著变化

E.产品被撤销或内部损坏。

2) 维修人员：不要试图描述的服务产品在本用户手册说明之外,所有服务授权维修人员；

3) 替换零件：当部件需要更换时确保指定的服务机构使用的零部件制造商或部分与原部件具有相同的特征；未经授权的替代品可能导致火灾、触电或其他危害。

4) 安全检查：维修或服务后,要求服务机构执行安全检查并确认产品在适当的工作条件。

## 8 保证

如果你的产品不正常工作,由于材料或工艺缺陷,我们公司(称为“担保人”),在保证期内显示如下：

(2年质保,90日替换)在你初次购买时(“有限保证期”)在其选择(a)修复你的产品与新的或翻新的部分或(b)用一个相同型号的新产品替换,修理或更换的决定由保证人做出；

在保证期内是免费维修的。

在部件保修期内,也是免费的；您必须在保修期内邮寄您的产品,本有限保修仅扩展原始购买者并仅覆盖产品购买新的,在保修期内送修时,需要您提供购买收据或其他原始证明。

### 有限质量保证的限制和排除

1) 这种有限保修仅覆盖由于材料或工艺缺陷造成的本产品失败,而且不包括正常磨损或化妆品伤害导致,有限质量保证也不包括损失发生在装运,或失败所引起的产品不是由保证人,或故障造成事故、滥用、虐待、忽视,处理不当,误用,变更、错误的安装、设置调整,失调的消费控制,维护不当、输电线激增,闪电伤害,修改,或服务工厂之外的其他服务中心或其他授权服务机构,由于天灾或损坏等不可抗力因素。

2) 没有表达保证除列在“有限质量保证保险”。保证人不承担意外或间接损失造成的使用本

**产品,或引起的任何违反“保证”。** ( 例如 : 这个不包括赔偿损失的时间,有人删除或重新安装一个安装单位成本如果适用,旅游和服务,损失或损坏的媒体或图像、数据或其他记录内容。列出的项目并不排斥,但仅供说明。 ) 零件和服务,不在这有限质量保证内,而是您的责任。