

FX-SMX99

9 进 9 出 HDMI 无缝切换矩阵带 3x3 视频墙

尊敬的用户：

感谢您选择 FoxunHD FX-SMX99 矩阵，此《FX-SMX99 用户手册》会告诉您如何使用 FoxunHD FX-SMX99 矩阵及其功能。

目 录

- 1 特点**
- 2 规格**
- 3 端口说明**
- 4 应用场所**
- 5 连接与操作**
- 6 典型应用**
- 7 包装清单**
- 8 产品服务**
- 9 保证**

1 特点

- 任一 9 台资源连接任一 9 台显示器
- 无缝切换技术，确保所有影音实时切换和稳定信号传输
- 支持 3x3 视频墙在第 9 个输出端口
- 支持全高清分辨率达 1080p
- 每个输出端口都支持音频分离（视音频输出）
- 带面板按钮，红外遥控，RS232 控制，IP 控制以选择信号源
- 支持保存与读取模式
- 单回路设计，易于安装
- DC 12V 3A 电源供应
- 尺寸：L438xW220xH44mm

2 规格

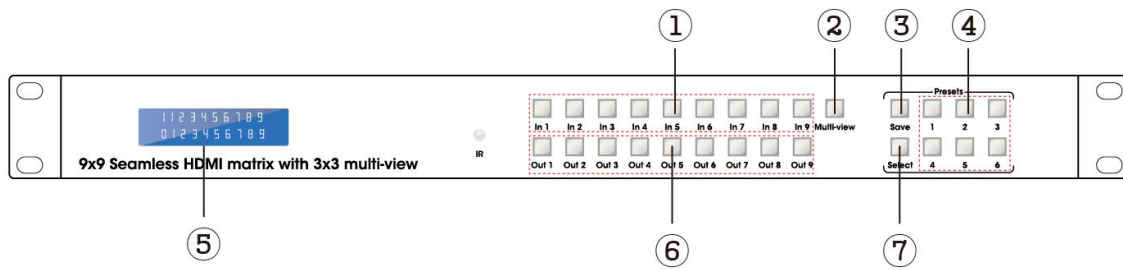
No	名称	内容
1	输入信号类型	TMDS
2	输出信号类型	TMDS
3	输入接口	9xHDMI
4	输出接口	9xHDMI
5	输入阻抗(Ω)	100 Ω
6	输出阻抗(Ω)	100 Ω
7	输入电平	5V
8	输出电平	5V
9	带宽	10.2Gb/s
10	增益(dB)	10
11	控制方式	面板按钮，红外遥控，RS232 控制，IP 控制
12	切换速度(ns)	400
13	电源	DC 12V 3A
14	功耗(W)	25w
15	体积(mm)	LxWxH:438x220
16	重量(kg)	3.38
17	工作温度	-20 to +65°C(-13 to +149°F)

18	存储温度	-40 to +65°C (-40 to +149°F)
19	相对湿度	5 to 95%RH (非冷凝)

注意:规格如有变更,恕不另行通知。质量和尺寸是近似的。

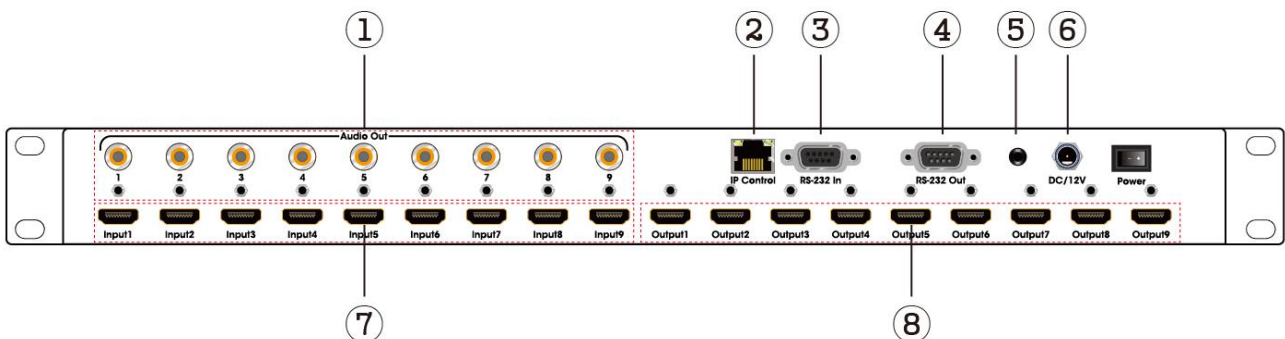
3 端口说明

正面



- 1) 输入端口
- 2) 3x3 多视图
- 3) 信号源保存
- 4) 撤销/快捷键
- 5) 显示设备:输入/输出
- 6) 输出
- 7) 选择信号源

背面



- 1) 音频输出
- 2) IP 控制端口
- 3) RS232 输入
- 4) RS232 输出
- 5) IR 延长 端口
- 6) 12V 直流电源插孔

7) HDMI 输入

8) HDMI 输出

4 应用场所

FX-SMX99 是 9 进 9 出无缝切换 HDMI 矩阵，它为超市，大型购物商场，HDTV，STB, DVD 与投影机工厂等提供视频解决方案，应用于数据控制中心，会议室，教育与培训，高档住宅，家庭影院等。

5 连接与操作

1) 连接 HDMI 输入源到 SMX99 输入端口

② 连接 HDMI 输出端口到 TV 或其他 HDMI 显示设备

③ 可选择：连接 IR 线到 IR 端口

④ 可选择：连接 RS232 线到 PC RS232 端口（或 USB-RS 232 转换器）到 SMX99

⑤ 可选择：连接音频线到音频输出端口

⑥ 可选择：连接以太网线到 TCP/IP 端口在局域网网络矩阵中

⑦ 连接 12V 3A 直流电源到直流插座上

⑧ 连接 SMX99，TV 或其他显示设备

⑨ 通过使用前面板上的按钮控制 SMX99。

A.从输出端口选择输入端口

按下输出端口（out1~out9）然后按输入端口（In1-in9）。输出端口将改变选择输入源。

B.保存设置存储模式：

首先，按下“保存”按钮然后按下“模式 1”“模式 2”“模式 3”“模式 4”“模式 5”或“模式 6”将保存就近的设置。

C.撤销保存模式：

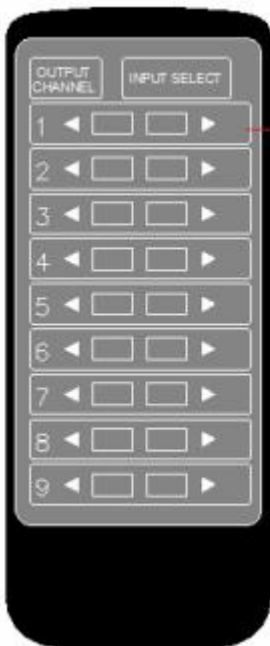
按下“选择”按钮然后按下“模式 1”“模式 2”“模式 3”“模式 4”“模式 5”或“模式 6”将撤销保存设置。



D.按下“多视图”按钮在第九个输出端口将展示多视图



10) 通过遥控控制，分离红外代码支持的红外控制系统 4 等



改变输出 1 到之前或下一个信号源。（改变 MV 顺序按：

1,2,3,4,5,6,7,8,9 ;9x9 多视图可选择相同的 9 个端口在无缝切换模式下）

11) 通过 RS232 控制（无需升级）



12) 通过 TCP/IP 控制

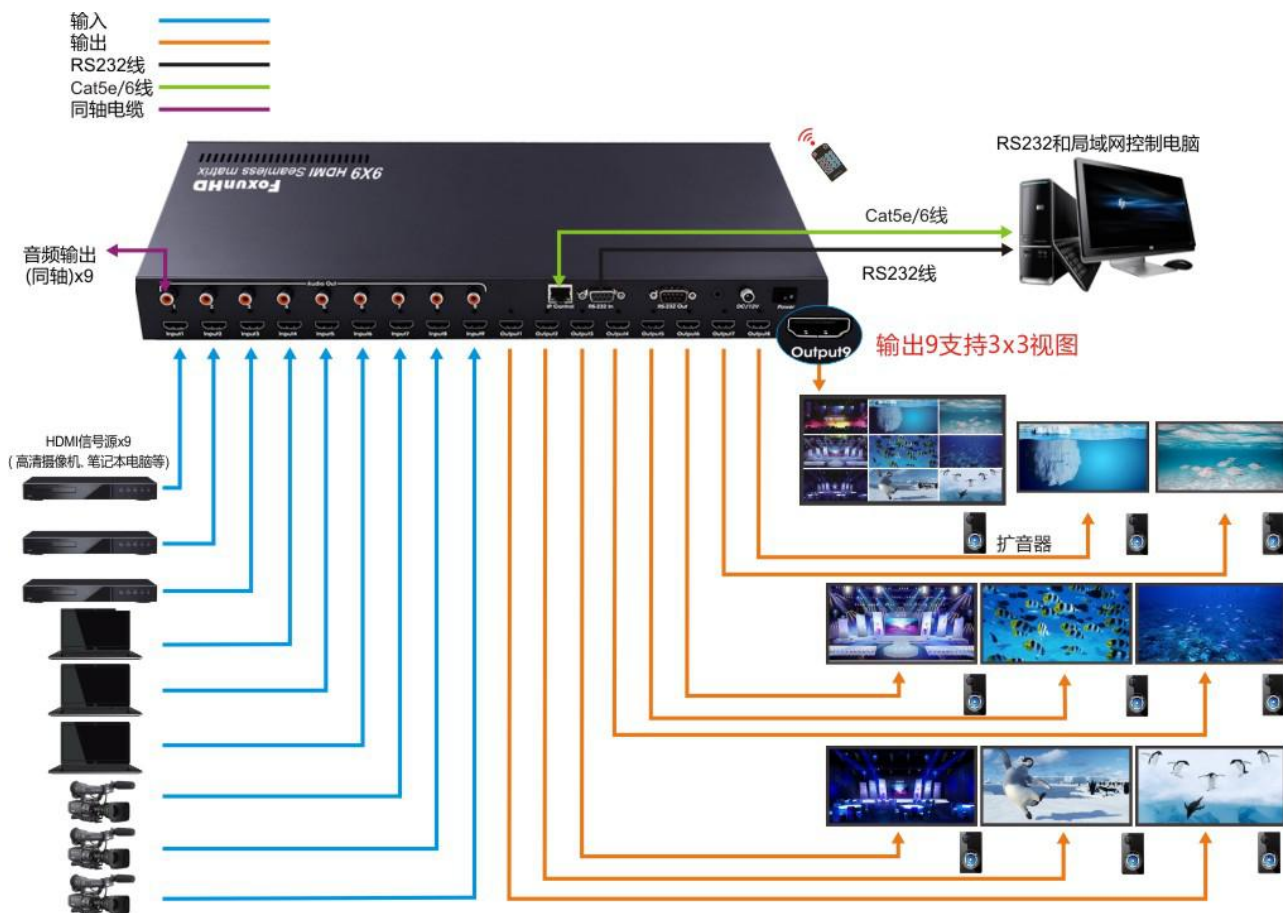
TCP/IP 控制清单

Description	Frame header			Length		Group Address	Devide Address	Keyword		Parameter		Check Sum
	AA	06	00	07	00			01	10	01	01	
OUT1-->IN1	AA	06	00	07	00	00	00	01	10	01	01	36
OUT1-->IN2	AA	06	00	07	00	00	00	01	10	01	02	35
OUT1-->IN3	AA	06	00	07	00	00	00	01	10	01	03	34

OUT1-->IN4	AA	06	00	07	00	00	00	01	10	01	04	33
OUT1-->IN5	AA	06	00	07	00	00	00	01	10	01	05	32
OUT1-->IN6	AA	06	00	07	00	00	00	01	10	01	06	31
OUT1-->IN7	AA	06	00	07	00	00	00	01	10	01	07	30
OUT1-->IN8	AA	06	00	07	00	00	00	01	10	01	08	2F
OUT1-->IN9	AA	06	00	07	00	00	00	01	10	01	09	2E
OUT2-->IN1	AA	06	00	07	00	00	00	01	10	02	01	35
OUT2-->IN2	AA	06	00	07	00	00	00	01	10	02	02	34
OUT2-->IN3	AA	06	00	07	00	00	00	01	10	02	03	33
OUT2-->IN4	AA	06	00	07	00	00	00	01	10	02	04	32
OUT2-->IN5	AA	06	00	07	00	00	00	01	10	02	05	31
OUT2-->IN6	AA	06	00	07	00	00	00	01	10	02	06	30
OUT2-->IN7	AA	06	00	07	00	00	00	01	10	02	07	2F
OUT2-->IN8	AA	06	00	07	00	00	00	01	10	02	08	2E
OUT2-->IN9	AA	06	00	07	00	00	00	01	10	02	09	2D
OUT3-->IN1	AA	06	00	07	00	00	00	01	10	03	01	34
OUT3-->IN2	AA	06	00	07	00	00	00	01	10	03	02	33
OUT3-->IN3	AA	06	00	07	00	00	00	01	10	03	03	32
OUT3-->IN4	AA	06	00	07	00	00	00	01	10	03	04	31
OUT3-->IN5	AA	06	00	07	00	00	00	01	10	03	05	30
OUT3-->IN6	AA	06	00	07	00	00	00	01	10	03	06	2F
OUT3-->IN7	AA	06	00	07	00	00	00	01	10	03	07	2E
OUT3-->IN8	AA	06	00	07	00	00	00	01	10	03	08	2D
OUT3-->IN9	AA	06	00	07	00	00	00	01	10	03	09	2C
OUT4-->IN1	AA	06	00	07	00	00	00	01	10	04	01	33
OUT4-->IN2	AA	06	00	07	00	00	00	01	10	04	02	32
OUT4-->IN3	AA	06	00	07	00	00	00	01	10	04	03	31
OUT4-->IN4	AA	06	00	07	00	00	00	01	10	04	04	30
OUT4-->IN5	AA	06	00	07	00	00	00	01	10	04	05	2F
OUT4-->IN6	AA	06	00	07	00	00	00	01	10	04	06	2E
OUT4-->IN7	AA	06	00	07	00	00	00	01	10	04	07	2D
OUT4-->IN8	AA	06	00	07	00	00	00	01	10	04	08	2C
OUT4-->IN9	AA	06	00	07	00	00	00	01	10	04	09	2B
OUT5-->IN1	AA	06	00	07	00	00	00	01	10	05	01	32
OUT5-->IN2	AA	06	00	07	00	00	00	01	10	05	02	31
OUT5-->IN3	AA	06	00	07	00	00	00	01	10	05	03	30
OUT5-->IN4	AA	06	00	07	00	00	00	01	10	05	04	2F
OUT5-->IN5	AA	06	00	07	00	00	00	01	10	05	05	2E
OUT5-->IN6	AA	06	00	07	00	00	00	01	10	05	06	2D
OUT5-->IN7	AA	06	00	07	00	00	00	01	10	05	07	2C
OUT5-->IN8	AA	06	00	07	00	00	00	01	10	05	08	2B
OUT5-->IN9	AA	06	00	07	00	00	00	01	10	05	09	2A
OUT6-->IN1	AA	06	00	07	00	00	00	01	10	06	01	31

OUT6-->IN2	AA	06	00	07	00	00	00	01	10	06	02	30
OUT6-->IN3	AA	06	00	07	00	00	00	01	10	06	03	2F
OUT6-->IN4	AA	06	00	07	00	00	00	01	10	06	04	2E
OUT6-->IN5	AA	06	00	07	00	00	00	01	10	06	05	2D
OUT6-->IN6	AA	06	00	07	00	00	00	01	10	06	06	2C
OUT6-->IN7	AA	06	00	07	00	00	00	01	10	06	07	2B
OUT6-->IN8	AA	06	00	07	00	00	00	01	10	06	08	2A
OUT6-->IN9	AA	06	00	07	00	00	00	01	10	06	09	29
OUT7-->IN1	AA	06	00	07	00	00	00	01	10	07	01	30
OUT7-->IN2	AA	06	00	07	00	00	00	01	10	07	02	2F
OUT7-->IN3	AA	06	00	07	00	00	00	01	10	07	03	2E
OUT7-->IN4	AA	06	00	07	00	00	00	01	10	07	04	2D
OUT7-->IN5	AA	06	00	07	00	00	00	01	10	07	05	2C
OUT7-->IN6	AA	06	00	07	00	00	00	01	10	07	06	2B
OUT7-->IN7	AA	06	00	07	00	00	00	01	10	07	07	2A
OUT7-->IN8	AA	06	00	07	00	00	00	01	10	07	08	29
OUT7-->IN9	AA	06	00	07	00	00	00	01	10	07	09	28
OUT8-->IN1	AA	06	00	07	00	00	00	01	10	08	01	2F
OUT8-->IN2	AA	06	00	07	00	00	00	01	10	08	02	2E
OUT8-->IN3	AA	06	00	07	00	00	00	01	10	08	03	2D
OUT8-->IN4	AA	06	00	07	00	00	00	01	10	08	04	2C
OUT8-->IN5	AA	06	00	07	00	00	00	01	10	08	05	2B
OUT8-->IN6	AA	06	00	07	00	00	00	01	10	08	06	2A
OUT8-->IN7	AA	06	00	07	00	00	00	01	10	08	07	29
OUT8-->IN8	AA	06	00	07	00	00	00	01	10	08	08	28
OUT8-->IN9	AA	06	00	07	00	00	00	01	10	08	09	27
ALL-->IN1	AA	06	00	07	00	00	00	01	10	00	01	37
ALL-->IN2	AA	06	00	07	00	00	00	01	10	00	02	36
ALL-->IN3	AA	06	00	07	00	00	00	01	10	00	03	35
ALL-->IN4	AA	06	00	07	00	00	00	01	10	00	04	34
ALL-->IN5	AA	06	00	07	00	00	00	01	10	00	05	33
ALL-->IN6	AA	06	00	07	00	00	00	01	10	00	06	32
ALL-->IN7	AA	06	00	07	00	00	00	01	10	00	07	31
ALL-->IN8	AA	06	00	07	00	00	00	01	10	00	08	30
ALL-->IN9	AA	06	00	07	00	00	00	01	10	00	09	2F
OUT9--> MultiView	AA	06	00	07	00	00	00	01	10	09	0A	25

6 典型应用



3x3 多视图在第 9 个端口输出



温馨提示：

- 1) 请轻插轻拔线缆；
- 2) 当通电时，请不要插入或拔出 HDMI 线缆；请在断电时连接 HDMI 线。

7 包装清单

- 1) SMX99 无缝切换矩阵
- 2) DC12V 3A 电源适配器
- 3) 红外控制器 1 个
- 4) CD 刻录光盘 (操作手册) 1 个
- 5) 挂耳 1 对
- 6) IR 红外线 1 条
- 7) 用户手册

8 产品服务

- 1) 损坏要求服务：应该由专业人员提供服务；
 - A. 直流电源或变压器已经损坏；
 - B. 对象或液体已渗透到产品
 - C. 产品浸雨或淋湿；
 - D. 产品非正常运行或者展示性能出现显著变化
 - E. 产品被撤销或内部损坏。
- 2) 维修人员：不要试图描述的服务产品在本用户手册说明之外,所有服务授权维修人员；
- 3) 替换零件：当部件需要更换时确保指定的服务机构使用的零部件制造商或部分与原部件具有相同的特征；未经授权的替代品可能导致火灾、触电或其他危害。
- 4) 安全检查：维修或服务后,要求服务机构执行安全检查并确认产品在适当的工作条件。

9 保证

如果你的产品不正常工作,由于材料或工艺缺陷,我们公司(称为“担保人”),在保证期内显示

如下：

（2年质保，90日替换）在你初次购买时（“有限保证期”）在其选择(a)修复你的产品与新的或翻新的部分或（b）用一个相同型号的新产品替换，修理或更换的决定由保证人做出；

在保证期内是免费维修的。

在部件保修期内，也是免费的；您必须在保修期内邮寄您的产品，本有限保修仅扩展原始购买者并仅覆盖产品购买新的，在保修期内送修时，需要您提供购买收据或其他原始证明。

有限质量保证的限制和排除

1) 这种有限保修仅覆盖由于材料或工艺缺陷造成的本产品失败,而且不包括正常磨损或化妆品伤害导致,有限质量保证也不包括损失发生在装运,或失败所引起的产品不是由保证人,或故障造成事故、滥用、虐待、忽视,处理不当,误用,变更、错误的安装、设置调整,失调的消费控制,维护不当、输电线激增,闪电伤害,修改,或服务工厂之外的其他服务中心或其他授权服务机构,由于天灾或损坏等不可抗力因素。

2) **没有表达保证除列在“有限质量保证保险”。保证人不承担意外或间接损失造成的使用本产品,或引起的任何违反“保证”。**（例如：这个不包括赔偿损失的时间,有人删除或重新安装一个安装单位成本如果适用,旅游和服务,损失或损坏的媒体或图像、数据或其他记录内容。列出的项目并不排斥,但仅供说明。）零件和服务,不在这有限质量保证内,而是您的责任。