

## **FX-SMX44**

### **4 进 4 出 HDMI 无缝切换矩阵带 2x2 视频墙**

尊敬的用户：

感谢您选择 FoxunHD FX-SMX44 矩阵，此《FX-SMX44 用户手册》会告诉您如何使用 FoxunHD FX-SMX44 矩阵及其功能。

## **目 录**

- 1 特点**
- 2 规格**
- 3 端口说明**
- 4 应用场所**
- 5 连接与操作**
- 6 典型应用**
- 7 包装清单**
- 8 产品服务**
- 9 保证**



**FoxunHD**  
4x4 HDMI Seamless matrix

## 1 特点

- 1) 任一 4 台信号源连接任一 4 台显示器
- 2) 无缝切换确保所有影音实时切换和稳定信号传输，切换速度小于 1 秒
- 3) 支持 2x2 多媒体视频墙输出，任何一个独立的四个输出可以关闭
- 4) 每个端口支持 HDMI 和 DVI 输入
- 5) 支持高清分辨率,包括:1080 p@60hz@36b /像素,1080 和 720 p 视频格式和其他标准
- 6) 带面板按钮，红外遥控，RS232 控制，IP 控制以选择信号源
- 7) 单回路设计，易于安装
- 8) DC 12V 3A 电源
- 9) 尺寸：L438xW220xH44mm
- 10) 净重：2.80kg

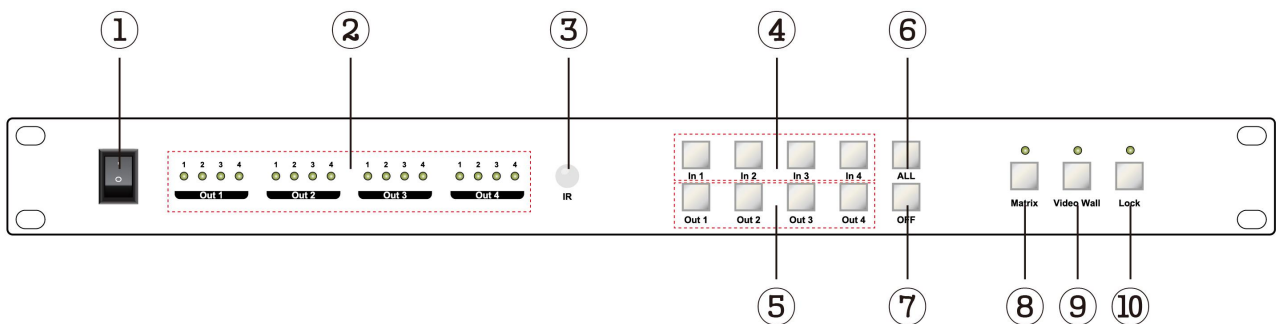
## 2 规格

No	名称	内容
1	输入信号类型	TMDS
2	输出信号类型	TMDS
3	输入接口	4xHDMI
4	输出接口	4xHDMI
5	输入阻抗( $\Omega$ )	100 $\Omega$
6	输出阻抗( $\Omega$ )	100 $\Omega$
7	输入电平	5V
8	输出电平	5V
9	带宽	6.75Gb/s
10	增益(dB)	10
11	控制方式	面板按钮, 红外遥控, RS232 控制, IP 控制
12	切换速度(ns)	400
13	电源	DC 12V 3A
14	功耗(W)	24
15	体积(mm)	LxWxH:438x220x44
16	重量(kg)	2.80
17	工作温度	-10 to +65°C(+14 to +149°F)
18	存储温度	-20 to +60°C(-4 to +140°F)
19	相对湿度	5 to 95%RH (非冷凝)

注意:规格如有变更,恕不另行通知。质量和尺寸是近似的。

## 3 端口说明

### 正面



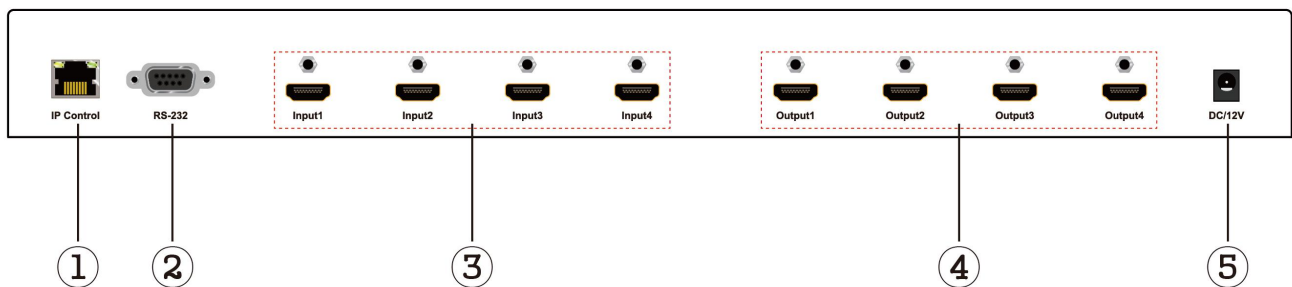
1) 电源开关

2) LED 灯表示输出的选择状态

3) IR 红外接收端口

- 4) 输入按钮 IN1~4 : 选择所需的输入端口从端口 1 ~ 4
- 5) 输出按钮 IN1~4 : 选择所需的输入端口从端口 1 ~ 4
- 6) ALL : 按下按钮设置所有输出显示相同的输入,首先按下“所有”按钮然后按输入数量确认选择
- 7) OFF 按钮 : 首先按“OFF”,然后按相应的输出数字或“所有”关闭和打开视频输出
- 8) 矩阵模式键和 LED :这台机器将在矩阵模式下工作
- 9) 视频墙模式键和 LED:这台机器将在视频墙模式下工作
- 10) 锁按钮:锁和解锁的功能键,led 将红色当启用锁定

### 背面



- 1) LAN 端口
- 2) RS232 端口
- 3) HDMI 输入端口
- 4) HDMI 输出端口
- 5) 电源接入 : DC12V 3A

## 4 应用场所

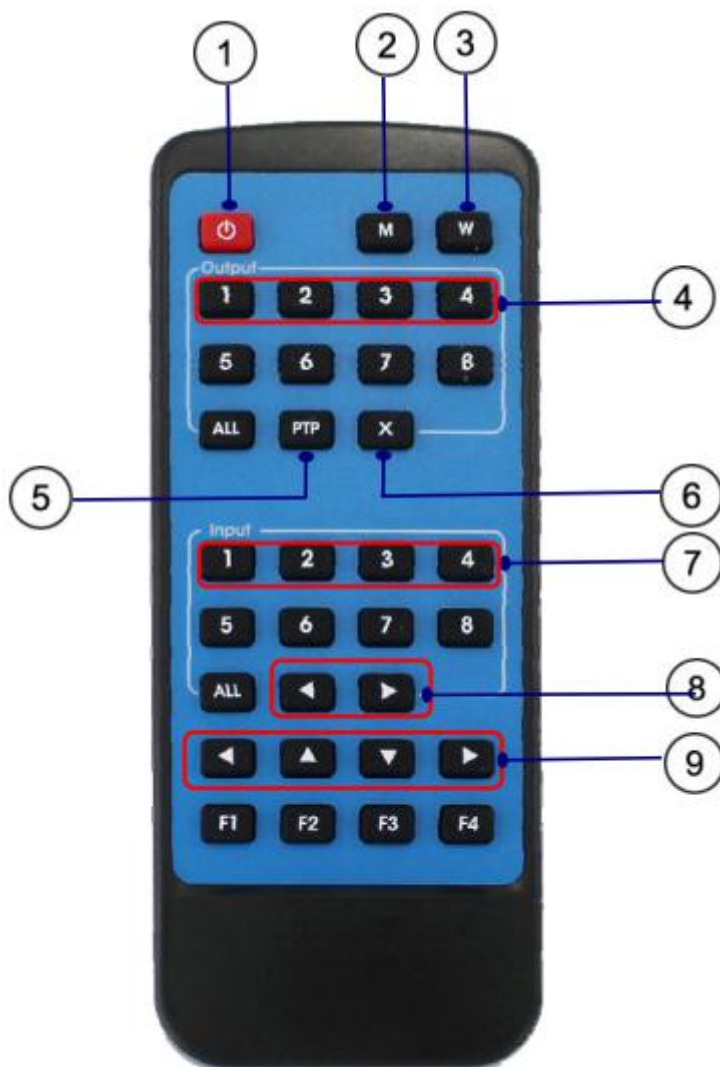
FX-SMX44 是 4 进 4 出无缝切换 HDMI 矩阵,它为超市,大型购物商场,HDTV,STB,DVD 与投影机工厂等提供视频解决方案,应用于数据控制中心,会议室,教育与培训,高档住宅,

家庭影院等。

## 5 连接与操作

- 1) 连接 HDMI 输入源到 FX-SMX44 输入端口
- 2) 连接 HDMI 输出端口到 TV 或其他 HDMI 显示设备
- 3) 可选择：连接 RS232 线到 PC RS232 端口 ( 或 USB-RS 232 转换器 ) 到 SMX44
- 4) 可选择：连接的网线上的 TCP / IP 端口矩阵局域网
- 5) 连接 12V 3A 直流电源到直流插座上
- 6) 连接 SMX99 , HDMI 信号源与显示设备

### 1. 红外遥控器



① 电源开关

② 矩阵模式

③ 视频墙模式按钮

④ 输出按钮：输出 1/输出 2/输出 3/输出 4

⑤ PTP 按钮：

输出 1 显示输入 1,

输出 2 显示输入 2,

输出 3 显示输入 3,

输出 4 显示输入 4,

⑥ 单击 “X” 关闭输出端口

例如，单击 “X” 和 “输出 1” 关闭输出 1，单

击 “X” 与 “ALL” 关闭所有输出端口

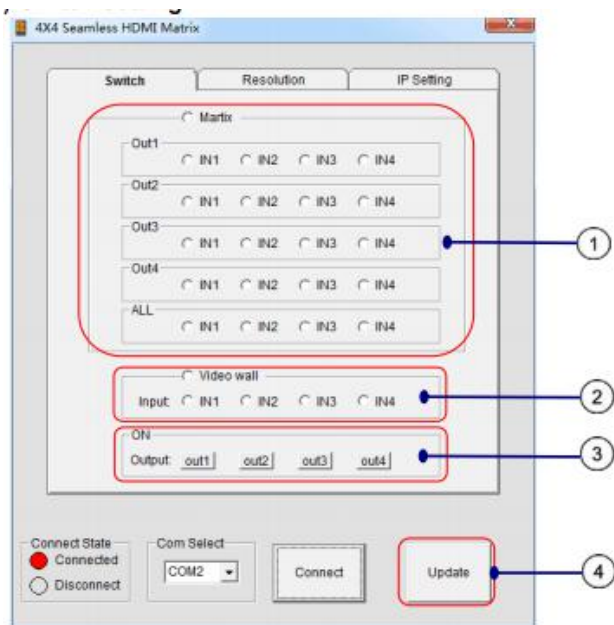
⑦ 输入端口：输入 1/输入 2/输入 3/输入 4

⑧ 选择输入源在视频墙模式下

⑨ 视频墙下边界设置模式

## 2. 控制 RS232

### 1) 切换设置



① 矩阵模式:选择输入端口输出 1 ~ 4

② 视频墙模式:所有四个输出将显示不同的部分相同的输入源。

③ ON:工厂默认设置为所有输出,这个按钮是绿色的。点击“out1,out2 out3 out4,它将关闭,按钮变成红色 ;

④ 更新：更新 FX-SMX44 的工作状态

### 2) 分辨率与边界设置

边界设置仅在视频墙模式下有效

① 重置：单击“RESET”重置默认边界；



垂直方向的边界线将向内靠拢



垂直方向的边界线将向外延伸



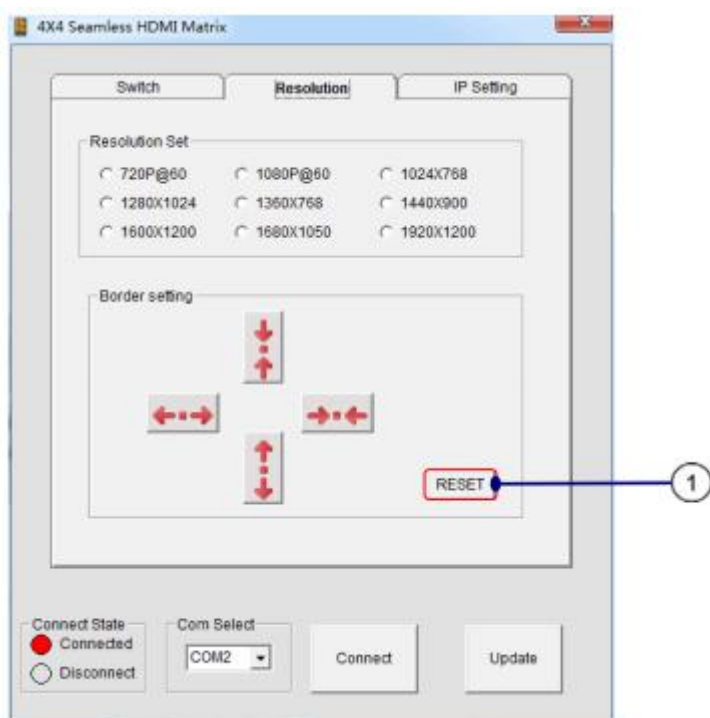
水平方向的边界线将向内靠拢



水平方向的边界线将向外延伸

### 3) IP 设置

单击 Ok 按钮 设置 LAN 控制的 IP 地址 ( 如 : 192.168.1.111 )





#### 4) 控制命令格式

如果用户想写自己的控制软件,下面是数据格式和波特率设置

串行通讯端口设置：

Baud Rate:	9600 bps
Data bits:	8 bits
Parity:	None
Stop bits:	1 bit
Flow control:	None

#### 5) RS232 控制

send (hex)					feedback (hex)					description
length	start	index	parameters	END						
0x05	0x55	0x19	0x00	0x77	0x73	0x31	0x30	0x0D	0x0A	OUTPUT1->INPUT1
			0x01	0x77		0x31	0x31			OUTPUT1->INPUT2
			0x02	0x77		0x31	0x32			OUTPUT1->INPUT3
			0x03	0x77		0x31	0x33			OUTPUT1->INPUT4
			0x10	0x77		0x32	0x30			OUTPUT2->INPUT1
			0x11	0x77		0x32	0x31			OUTPUT2->INPUT2
			0x12	0x77		0x32	0x32			OUTPUT2->INPUT3
			0x13	0x77		0x32	0x33			OUTPUT2->INPUT4
			0x20	0x77		0x33	0x30			OUTPUT3->INPUT1
			0x21	0x77		0x33	0x31			OUTPUT3->INPUT2
			0x22	0x77		0x33	0x32			OUTPUT3->INPUT3
			0x23	0x77		0x33	0x33			OUTPUT3->INPUT4
			0x30	0x77		0x34	0x30			OUTPUT4->INPUT1
			0x31	0x77		0x34	0x31			OUTPUT4->INPUT2
			0x32	0x77		0x34	0x32			OUTPUT4->INPUT3
			0x33	0x77		0x34	0x33			OUTPUT4->INPUT4
0x05	0x55	0x02	0x00~0x03	0x77					power on/off output video	
0x05	0x55	0x21	0x00~0x01	0x77	0x4D	0x44	0x30~0x3	0x0D	0x0A	0:matrix mode 1:video wall mode
0x05	0x55	0x23	0x00~0x03	0x77	0x4D	0x50	0x30~0x3	0x0D	0x0A	select input port when working in video wall mode
0x05	0x55	0x22	0x00~0x08	0x77	0x82	0x83	0x30~0x3	0x0D	0x0A	Resolution setting: 0:720P; 1:1080P; 2:1024X768; 3:1280X1024 4:1360X768 5:1440X900 6:1600X1200 7:1680X1050 8:1920X1200
0x04	0x55	0x02		0x77						status

### 6) 网络密码重置

长度为 4 个字节的命令

rpw+ “↵”

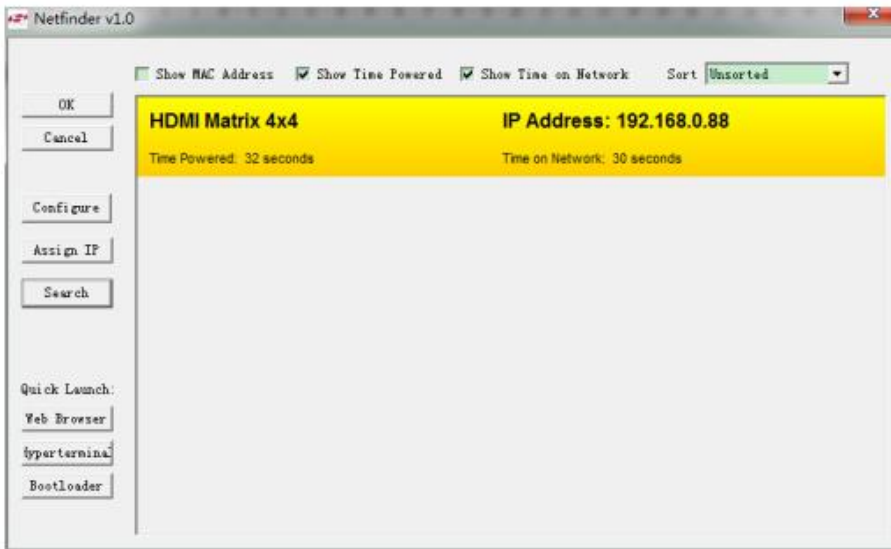
“rpw” 是关键词, “↵” 是回车.

当你发送网络密码重置命令 FX-SMX44,如果成功,它将反馈 “rpw” 和网络密码将被设定为 “000000000”

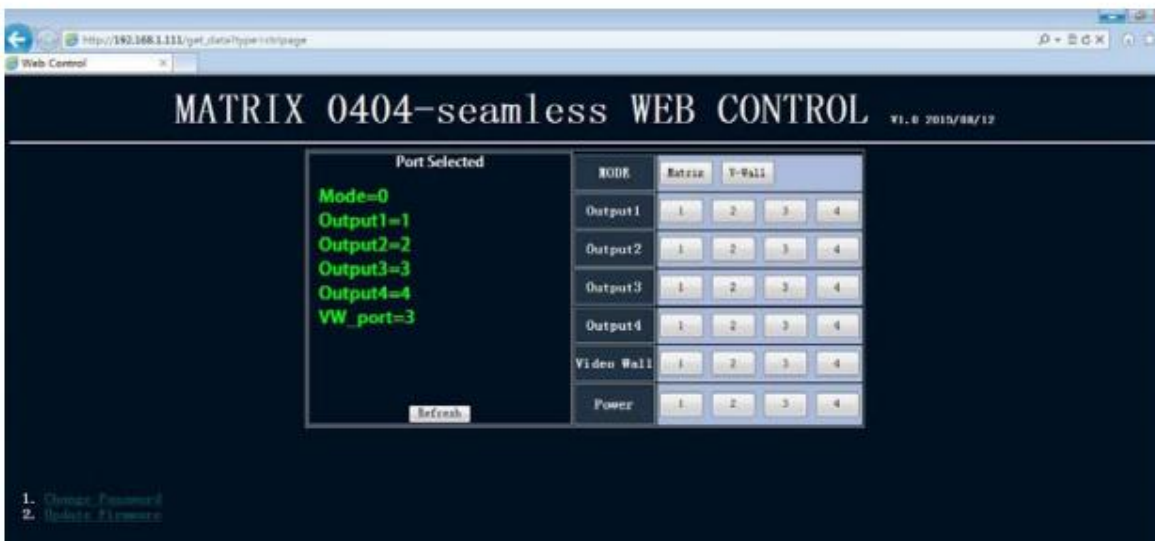
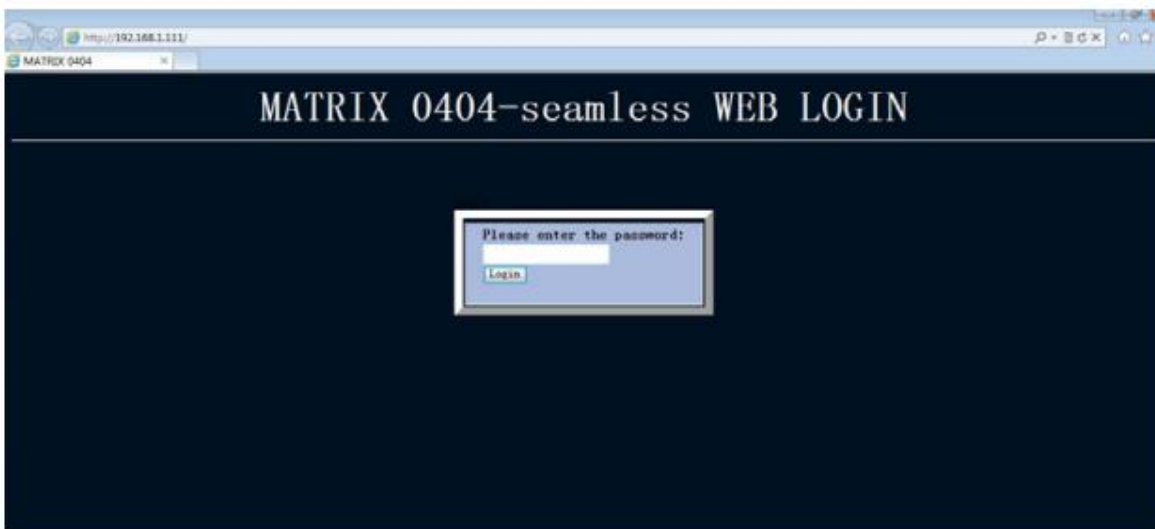
### 3. IP 控制

注意:使用 RJ45 电缆与电脑连接,或使用 RJ45 电缆连接到以太网路由器。

1) 双击 Netfinder.exe。点击 “搜索” 按钮来获得设备的 IP 地址

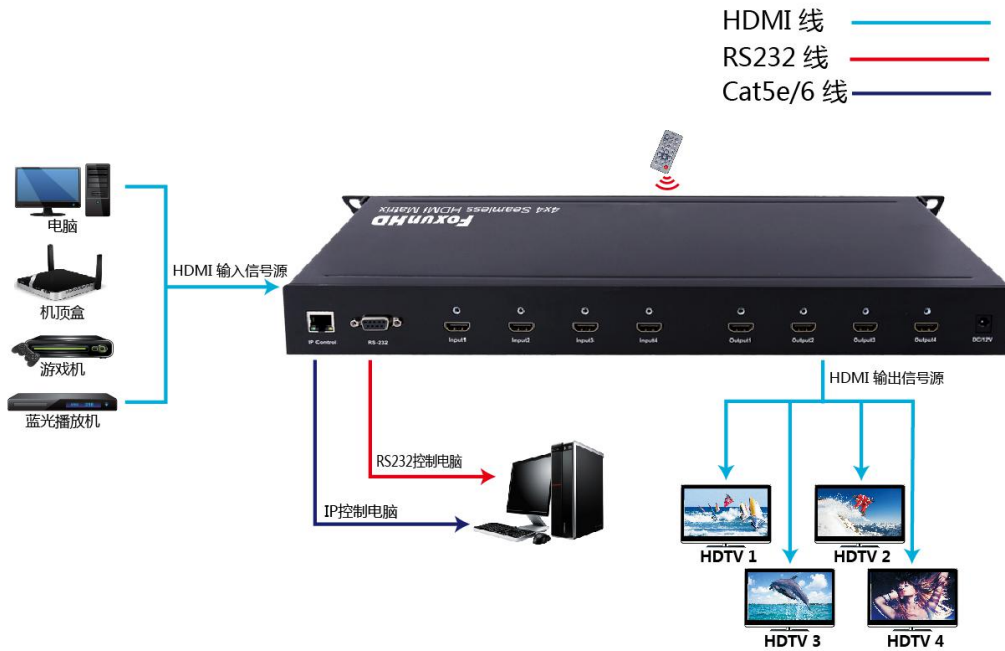


2) 点击“浏览器”按钮。web 浏览器将显示。默认密码是“000000000”，输入密码和登录。设备控制器页面将显示出来。

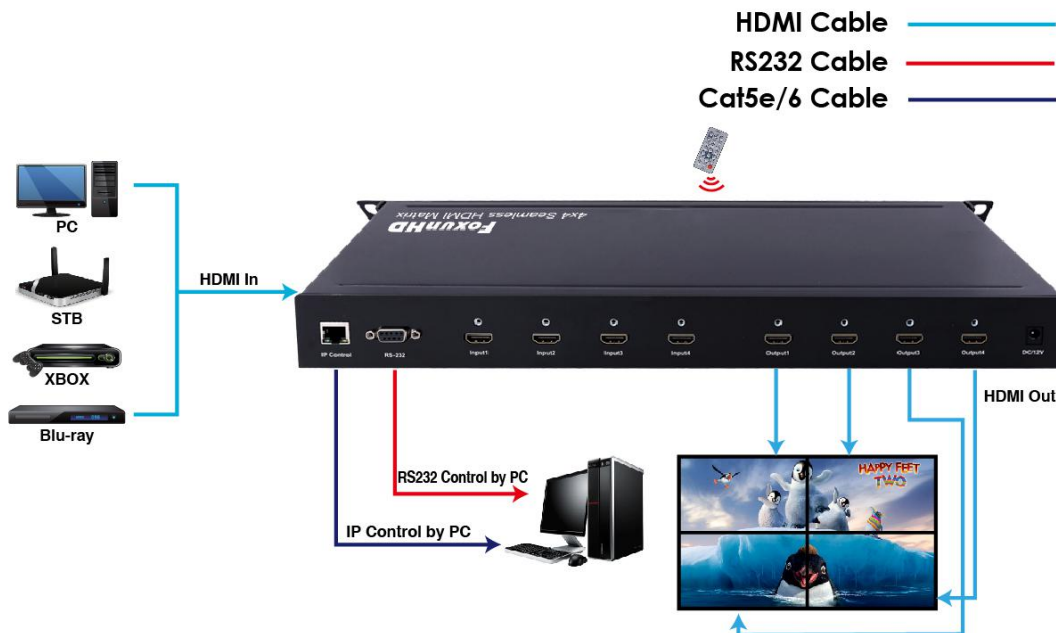


## 6 典型应用

### 1) 应用 1



### 2) 应用 2



### 温馨提示：

- 1) 请轻插轻拔线缆；
- 2) 当通电时，请不要插入或拔出 HDMI 线缆；请在断电时连接 HDMI 线。

## 7 包装清单

- 1) SMX44 无缝切换矩阵
- 2) DC12V 3A 电源适配器
- 3) 红外控制器 1 个
- 4) CD 刻录光盘 (操作手册) 1 个
- 5) 挂耳 1 对
- 6) IR 红外线 1 条
- 7) 用户手册

## 8 产品服务

- 1) 损坏要求服务：应该由专业人员提供服务；
  - A. 直流电源或变压器已经损坏；
  - B. 对象或液体已渗透到产品
  - C. 产品浸雨或淋湿；
  - D. 产品非正常运行或者展示性能出现显著变化
  - E. 产品被撤销或内部损坏。
- 2) 维修人员：不要试图描述的服务产品在本用户手册说明之外,所有服务授权维修人员；
- 3) 替换零件：当部件需要更换时确保指定的服务机构使用的零部件制造商或部分与原部件具有相同的特征；未经授权的替代品可能导致火灾、触电或其他危害。
- 4) 安全检查：维修或服务后,要求服务机构执行安全检查并确认产品在适当的工作条件。

## 9 保证

如果你的产品不正常工作,由于材料或工艺缺陷,我们公司(称为“担保人”),在保证期内显示如下：

(2 年质保, 90 日替换) 在你初次购买时 (“有限保证期”) 在其选择(a)修复你的产品与新的或翻新的部分或 (b) 用一个相同型号的新产品替换, 修理或更换的决定由保证人做出;

在保证期内是免费维修的。

在部件保修期内, 也是免费的; 您必须在保修期内邮寄您的产品, 本有限保修仅扩展原始购买者并仅覆盖产品购买新的, 在保修期内送修时, 需要您提供购买收据或其他原始证明。

### **有限质量保证的限制和排除**

1) 这种有限保修仅覆盖由于材料或工艺缺陷造成的本产品失败, 而且不包括正常磨损或化妆品伤害导致, 有限质量保证也不包括损失发生在装运, 或失败所引起的产品不是由保证人, 或故障造成事故、滥用、虐待、忽视, 处理不当, 误用, 变更、错误的安装、设置调整, 失调的消费控制, 维护不当、输电线激增, 闪电伤害, 修改, 或服务工厂之外的其他服务中心或其他授权服务机构, 由于天灾或损坏等不可抗力因素。

2) **没有表达保证除列在“有限质量保证保险”。**保证人不承担意外或间接损失造成的使用本产品, 或引起的任何违反“保证”。(例如: 这个不包括赔偿损失的时间, 有人删除或重新安装一个安装单位成本如果适用, 旅游和服务, 损失或损坏的媒体或图像、数据或其他记录内容。列出的项目并不排斥, 但仅供说明。) 零件和服务, 不在这有限质量保证内, 而是您的责任。